



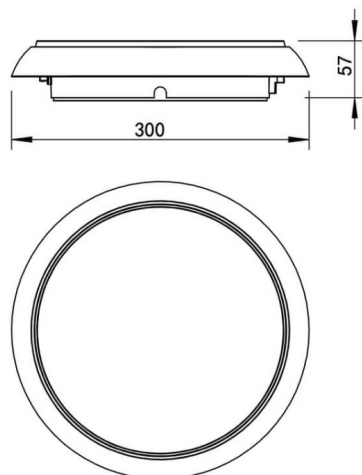
### Rock up&down

Le luminaire encastré en saillie Lavov de la gamme Rock up&down offre une puissance sélectionnable de 8/10/15 W et un angle de faisceau de 150° vers le bas et 110° vers le haut. Température de couleur sélectionnable : 3 000/4 000/6 000 K. Flux lumineux total : 960/1 200/1 800 lm. Efficacité lumineuse : 120 lm/W. Stabilité des couleurs : SDCM 3. Driver DALI. Corps et couvercle en polycarbonate blanc. Indices de protection : IP54 et IK10. IRC > 80.

#### Dimensions

Product dimensions (mm) Ø300xH57mm

#### Dessin technique



|                 |   |
|-----------------|---|
| Code article    | 86.SD09.1303.01   |
| Type de produit | Intérieurs  |
| Catégorie       | Luminaires en saillie   |
| Famille         | Rock  |
| Sous-famille    | Rock up&down  |
| Pictograms      |  |

|                               |                    |
|-------------------------------|--------------------|
| Produit                       |                    |
| Puissance système (W)         | 8/10/15            |
| Flux lumineux utile (lm)      | 960/1200/1800      |
| Efficacité lumineuse (lm/W)   | 120                |
| Angle de faisceau             | 150° down, 110° up |
| IP                            | 54                 |
| Finition                      | blanc              |
| Driver intégré                | oui                |
| Équipement                    | DALI               |
| Power Factor                  | >0,9               |
| Source lumineuse              | LED                |
| Type de LED                   | SMD                |
| Température de couleur (K)    | 3000/4000/6000     |
| Uniformité chromatique (SDCM) | SDCM3              |
| CRI                           | >80                |
| IK                            | IK10               |