



Rock up&down

Le luminaire encastré en saillie Lavov de la gamme Rock up&down offre une puissance sélectionnable de 8/10/15 W et un angle de faisceau de 150° vers le bas / 110° vers le haut.

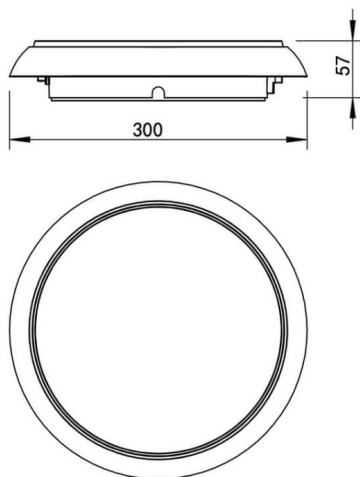
Température de couleur sélectionnable : 3 000/4 000/6 000 K.


Flux lumineux total : 960/1 200/1 800 lm. Efficacité lumineuse : 120 lm/W. Stabilité des couleurs SDCM 3. Driver DALI. Corps et couvercle en polycarbonate, finition noire. Indices de protection : IP54 et IK10. IRC > 80.

Dimensions

Product dimensions (mm) Ø300xH57mm

Dessin technique



Code article	86.SD09.1303.02
Type de produit	Intérieurs
Catégorie	Luminaires en saillie
Famille	Rock
Sous-famille	Rock up&down
Pictograms	

Produit	
Puissance système (W)	8/10/15
Flux lumineux utile (lm)	960/1200/1800
Efficacité lumineuse (lm/W)	120
Angle de faisceau	150° down, 110° up
IP	54
Finition	noir
Driver intégré	oui
Équipement	DALI
Power Factor	>0,9
Source lumineuse	LED
Type de LED	SMD
Température de couleur (K)	3000/4000/6000
Uniformité chromatique (SDCM)	SDCM3
CRI	>80
IK	IK10