



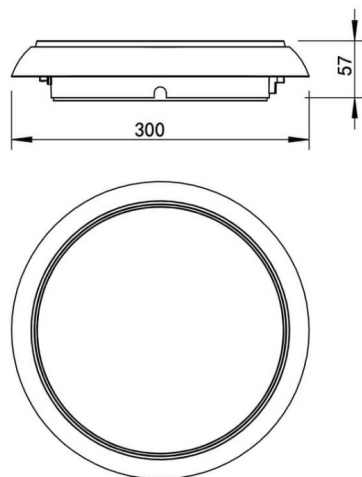
Rock up&down

Le luminaire encastré en saillie Lavov de la gamme Rock up&down offre une puissance sélectionnable de 28/32/35 W, un angle de faisceau de 150° vers le bas et de 110° vers le haut. Température de couleur sélectionnable : 3 000/4 000/6 000 K. Flux lumineux total : 3 300/3 800/4 200 lm. Efficacité lumineuse : 120 lm/W. Stabilité des couleurs : SDCM 3. Driver DALI. Corps et diffuseur en polycarbonate blanc. Indice de protection : IP54 et IK10. IRC > 80.

Dimensions

Product dimensions (mm) Ø450xH70mm

Dessin technique



Code article	86.SD09.2303.01
Type de produit	Intérieurs
Catégorie	Luminaires en saillie
Famille	Rock
Sous-famille	Rock up&down
Pictograms	

Produit	
Puissance système (W)	28/32/35
Flux lumineux utile (lm)	3300/3800/4200
Efficacité lumineuse (lm/W)	120
Angle de faisceau	150° down, 110° up
IP	54
Finition	blanc
Driver intégré	oui
Équipement	DALI
Power Factor	>0,9
Source lumineuse	LED
Type de LED	SMD
Température de couleur (K)	3000/4000/6000
Uniformité chromatique (SDCM)	SDCM3
CRI	>80
IK	IK10