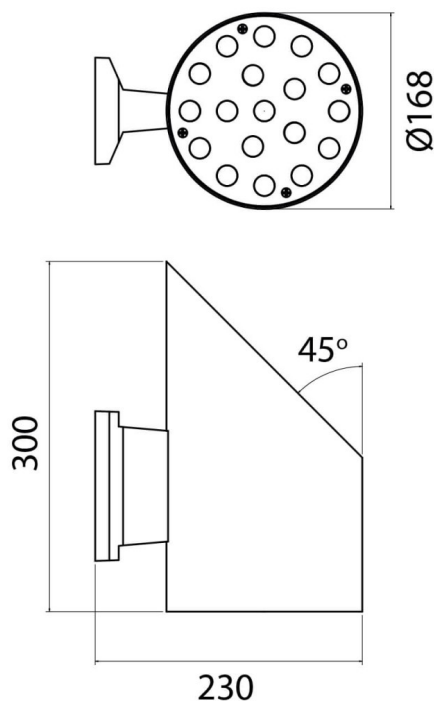




### Tubesun

Applique solaire Lavov de la gamme Tubesun, d'une puissance de 15 W et dotée d'une optique de 60°. Fabriquée en acier inoxydable, elle est équipée d'un panneau solaire polycristallin de 5,5 V et 3 W, d'une batterie lithium-ion de 3,7 V et 4 Ah, offrant un temps de charge de 6 à 8 heures et une autonomie de 12 à 15 heures. Son éclairage LED noir lui confère une luminosité de 160 lm/W.

### Dessin technique



<b>Code article</b>	<b>86.S003.1300.02</b>				
<b>Type de produit</b>					
<b>Catégorie</b>	<b>APPLICATIONS MURALES SOLAIRES</b>				
<b>Famille</b>	<b>Tubesun</b>				
<b>Pictograms</b>	<table border="1"> <tr> <td>CRI</td> <td>IP</td> </tr> <tr> <td>80</td> <td>65</td> </tr> </table>	CRI	IP	80	65
CRI	IP				
80	65				

<b>Produit</b>	
<b>Puissance système (W)</b>	<b>15</b>
<b>Angle de faisceau</b>	<b>60</b>
<b>IP</b>	<b>65</b>
<b>Finition</b>	<b>noir</b>
<b>Température de couleur (K)</b>	<b>3000K</b>