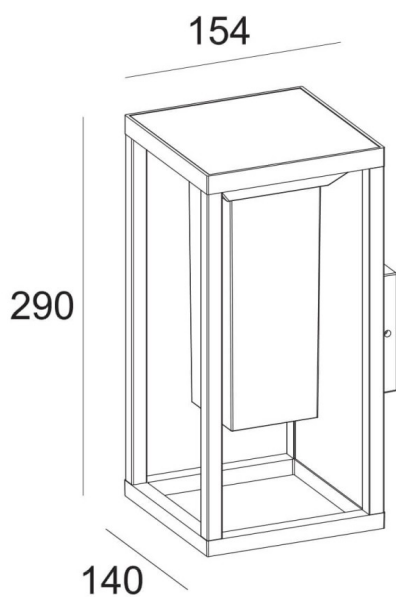




Lantern wall

Applique solaire Lavov de la gamme Lantern, d'une puissance de 2 W et dotée d'un éclairage à 360°. Fabriquée en aluminium moulé sous pression, elle fonctionne en 3,7 V CC et est équipée d'un panneau solaire de 2 W, d'une ampoule Philips de 2,2 W avec micro-ondes et d'une batterie lithium de 3,7 V et 2 200 mAh. Le temps de charge est de 6 à 8 heures (ensoleillement). Son autonomie est de 2,5 à 3 heures en pleine lumière et de 20 à 25 heures en mode mini-éclairage. Elle est protégée contre la corrosion (IP54) et présente une finition noire.

Dessin technique



Code article	86.S005.1300.02
Type de produit	Extérieurs
Catégorie	APPLICATIONS MURALES SOLAIRES
Famille	Lantern wall
Pictograms	CRI 80

Produit	
Puissance système (W)	2
Angle de faisceau	360
IP	54
Finition	noir
Température de couleur (K)	3000K

Distribution photométrique

