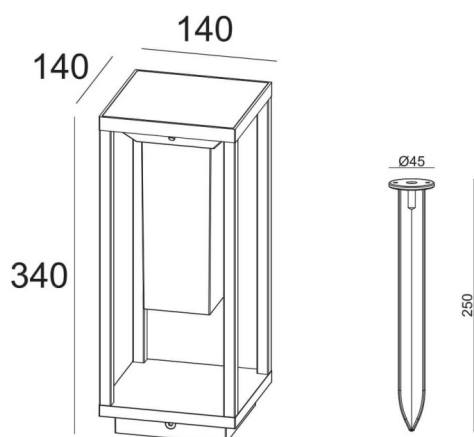




Lantern floor

Balise solaire extérieure Lavov de la gamme Lantern Floor, d'une puissance de 2 W et dotée d'une optique à 360°. Flux lumineux total de 392 lm et efficacité lumineuse de [insérer la valeur en lm/W]. Fabriquée en aluminium moulé sous pression, elle est équipée d'un panneau solaire de 2 W (3,7 V CC), d'un amplificateur micro-ondes Philips de 2,2 W, d'une batterie lithium de 3,7 V et 2 200 mAh. Temps de charge : 6 à 8 heures (en plein soleil). Autonomie : 2,5 à 3 heures à pleine puissance et 20 à 25 heures en mode mini-éclairage. Indice de protection IP54. Finition noire. Driver inclus.

Dessin technique



Distribution photométrique

Code article	86.S006.1300.02
Type de produit	Extérieur
Catégorie	BALAIS SOLAIRES
Famille	Lantern floor
Pictograms	<div style="display: flex; gap: 10px;"> <div style="border: 1px solid black; padding: 2px;">CRI 80</div> <div style="border: 1px solid black; padding: 2px;">IP 65</div> </div>
Produit	
Puissance système (W)	2
Flux lumineux utile (lm)	392
Angle de faisceau	360
IP	54
Finition	noir
Température de couleur (K)	3000K

