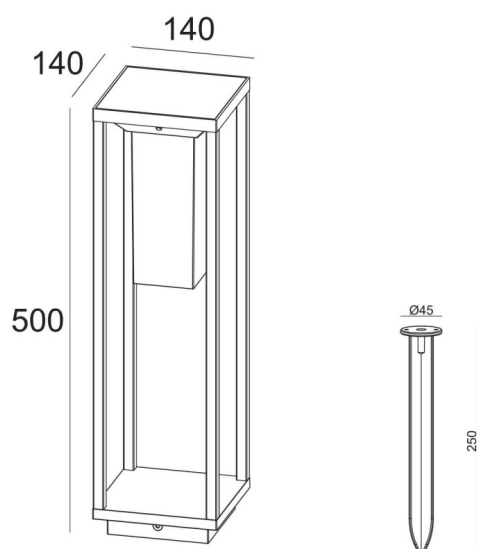




### Lantern floor

Balise solaire extérieure Lavov de la gamme Lantern Floor, d'une puissance de 2 W et dotée d'une optique à 360°. Flux lumineux total de 392 lm et efficacité lumineuse de [valeur manquante] lm/W. Fabriquée en aluminium moulé sous pression, elle est équipée d'un panneau solaire de 2 W (3,7 V CC), d'un chargeur micro-ondes Philips de 2,2 W, d'une batterie lithium de 3,7 V et 2 200 mAh. Temps de charge : 6 à 8 heures (en plein soleil). Autonomie : 2,5 à 3 heures à pleine puissance et 20 à 25 heures en mode mini-éclairage. Indice de protection IP54. Finition noire. Driver inclus.

### Dessin technique



<b>Code article</b>	<b>86.S006.2300.02</b>
<b>Type de produit</b>	
<b>Catégorie</b>	<b>BALAIS SOLAIRES</b>
<b>Famille</b>	<b>Lantern floor</b>
<b>Pictograms</b>	<div style="display: flex; gap: 10px;"> <div style="border: 1px solid black; border-radius: 5px; padding: 2px;">CRI 80</div> <div style="border: 1px solid black; border-radius: 5px; padding: 2px;">IP 65</div> </div>

<b>Produit</b>	
<b>Puissance système (W)</b>	<b>2</b>
<b>Flux lumineux utile (lm)</b>	<b>392</b>
<b>Angle de faisceau</b>	<b>360</b>
<b>IP</b>	<b>54</b>
<b>Finition</b>	<b>noir</b>
<b>Température de couleur (K)</b>	<b>3000K</b>

### Distribution photométrique

