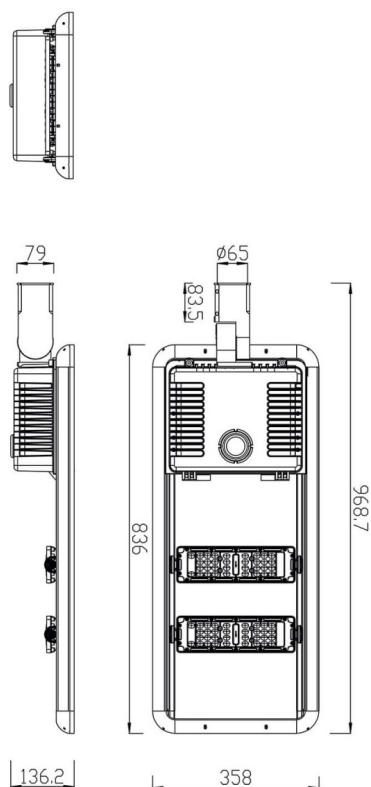




Space solar

Le lampadaire solaire Lavov de la gamme Space Solar offre une puissance de 30 W et une distribution lumineuse de type II-S (30 x 150°). Fabriqué avec un corps en aluminium moulé sous pression et des lentilles en PMMA, il présente un flux lumineux total de 5 550 lm et une efficacité lumineuse de 185 lm/W. Indice de protection IP66. IRC > 70. Température de couleur : 4 000 K. Driver inclus. Finition grise.

Dessin technique



Code article	86.S008.3320.03				
Type de produit	Extérieurs				
Catégorie	ÉCLAIRAGE PUBLIC À ÉNERGIE SOLAIRE				
Famille	Space solar				
Pictograms	<table border="1"> <tr> <td>CRI</td> <td>IP</td> </tr> <tr> <td>80</td> <td>66</td> </tr> </table>	CRI	IP	80	66
CRI	IP				
80	66				

Produit	
Puissance système (W)	30
Flux lumineux utile (lm)	5550
Efficacité lumineuse (lm/W)	185
Angle de faisceau	Type II-S 30*150
IP	66
Finition	gris
Marque de la LED	Osram
Driver intégré	oui
Source lumineuse	LED
Type de LED	Osram 5050
Température de couleur (K)	4000K
Uniformité chromatique (SDCM)	5SDCM
CRI	>70
IK	IK10