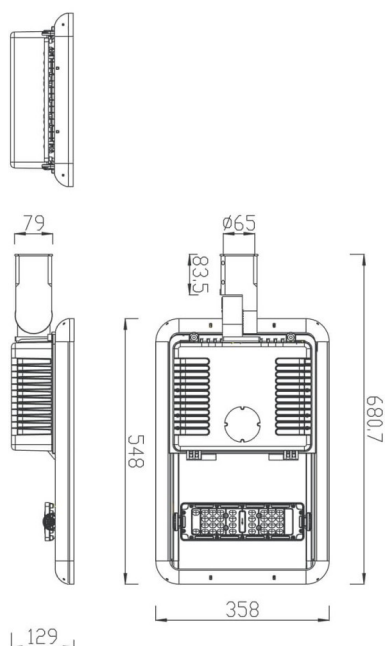




### Space solar

Le lampadaire solaire Lavov de la gamme Space Solar offre une puissance de 10 W et une distribution lumineuse de type II-S (30 x 150°). Fabriqué avec un corps en aluminium moulé sous pression et des lentilles en PMMA, il présente un flux lumineux total de 1 850 lm et une efficacité lumineuse de 185 lm/W. Indice de protection IP66. IRC > 70. Température de couleur : 4 000 K. Driver inclus. Finition grise.

### Dessin technique



<b>Code article</b>	<b>86.S009.1320.03</b>		
<b>Type de produit</b>	<b>Extérieur</b>		
<b>Catégorie</b>	<b>ÉCLAIRAGE PUBLIC À ÉNERGIE SOLAIRE</b>		
<b>Famille</b>	<b>Space solar</b>		
<b>Pictograms</b>	<table border="1"> <tr> <td>CRI 80</td> <td>IP 66</td> </tr> </table>	CRI 80	IP 66
CRI 80	IP 66		

<b>Produit</b>	
<b>Puissance système (W)</b>	<b>10</b>
<b>Flux lumineux utile (lm)</b>	<b>1850</b>
<b>Efficacité lumineuse (lm/W)</b>	<b>185</b>
<b>Angle de faisceau</b>	<b>Type II-S 30*150</b>
<b>IP</b>	<b>66</b>
<b>Finition</b>	<b>gris</b>
<b>Marque de la LED</b>	<b>Osram</b>
<b>Driver intégré</b>	<b>oui</b>
<b>Source lumineuse</b>	<b>LED</b>
<b>Type de LED</b>	<b>Osram 5050</b>
<b>Température de couleur (K)</b>	<b>4000K</b>
<b>Uniformité chromatique (SDCM)</b>	<b>5SDCM</b>
<b>CRI</b>	<b>&gt;70</b>
<b>IK</b>	<b>IK10</b>