

---

**EXTÉRIEURS / ÉCLAIRAGE PUBLIC À  
ÉNERGIE SOLAIRE / STELLA HYBRID /  
STELLA HYBRID**

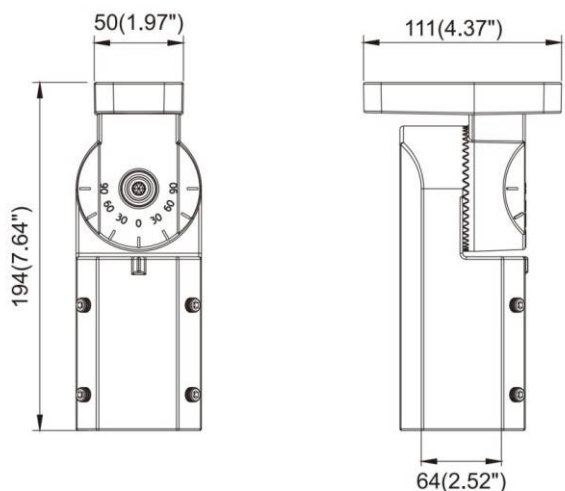
**Code article 86.SO21.1410.03**

**LAVOV**  
L I G H T I N G

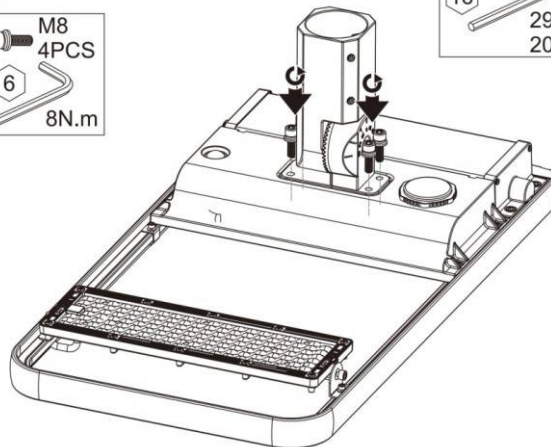


STELLA HYBRID

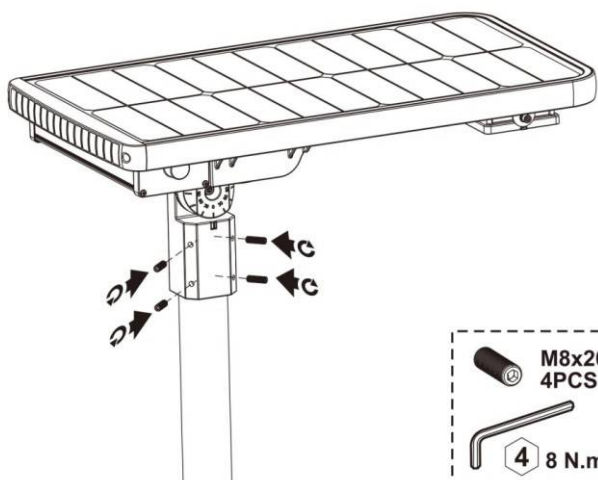
Code article 86.S021.1410.03



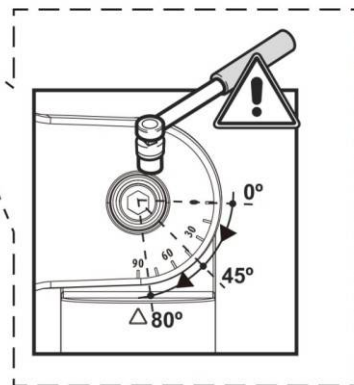
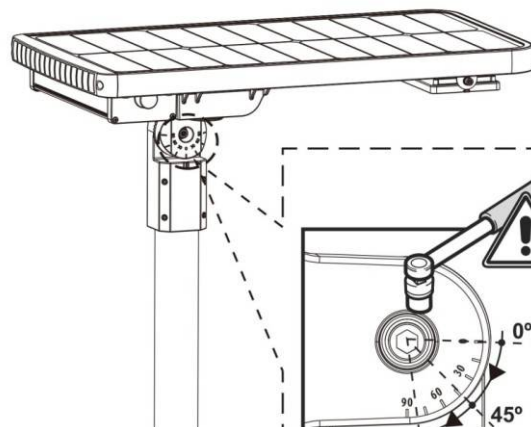
**1.** ✕



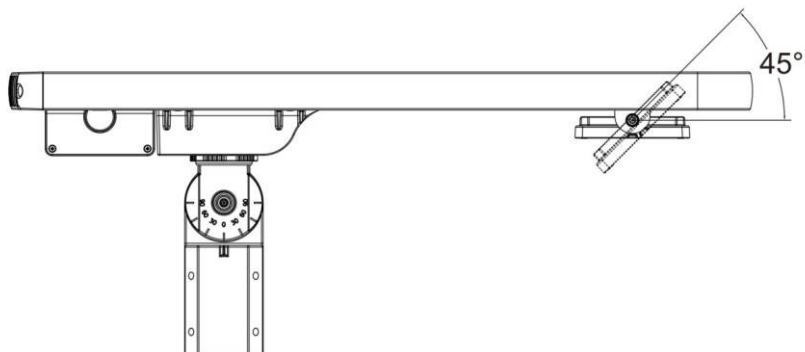
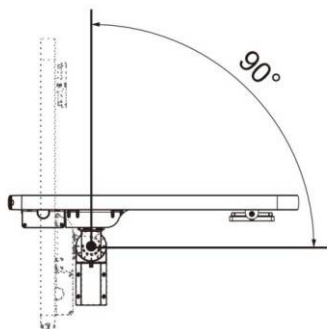
**2.** ✕



**3.** ✕



30W-60W



80W-100W

