
**EXTÉRIEURS / ÉCLAIRAGE PUBLIC À
ÉNERGIE SOLAIRE / STELLA HYBRID /
STELLA HYBRID**

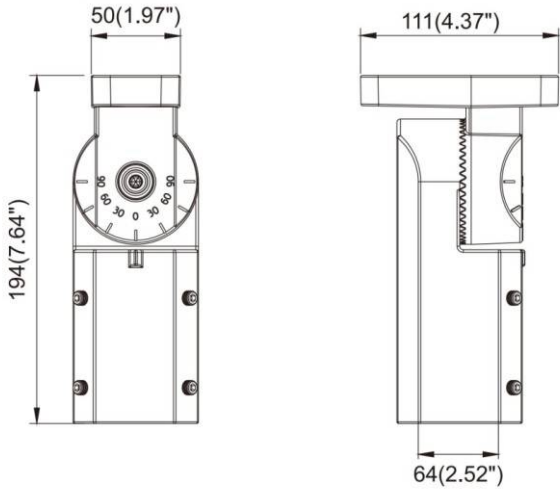
Code article 86.SO21.2410.03

LAVOV
L I G H T I N G

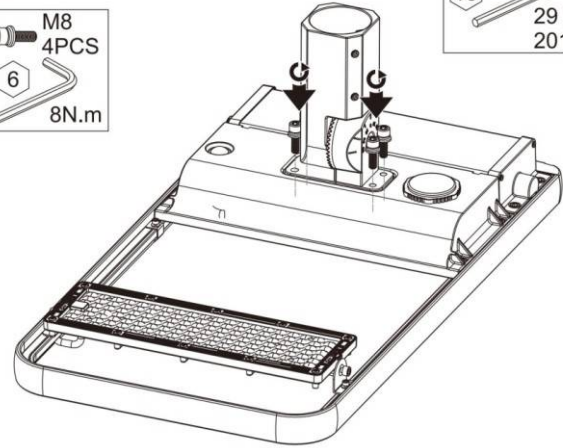
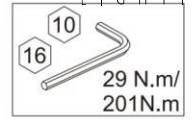


STELLA HYBRID

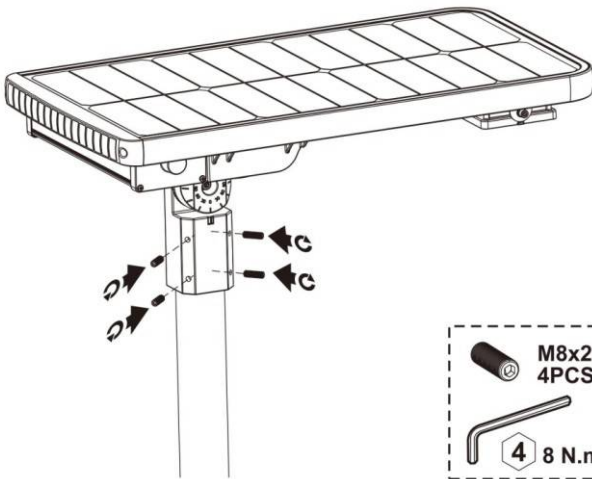
Code article 86.S021.2410.03



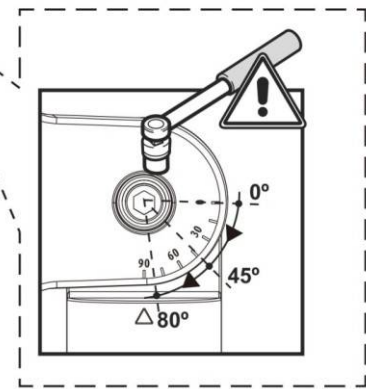
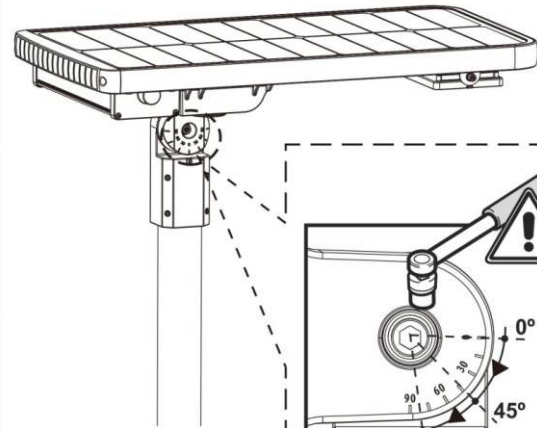
1. ✖



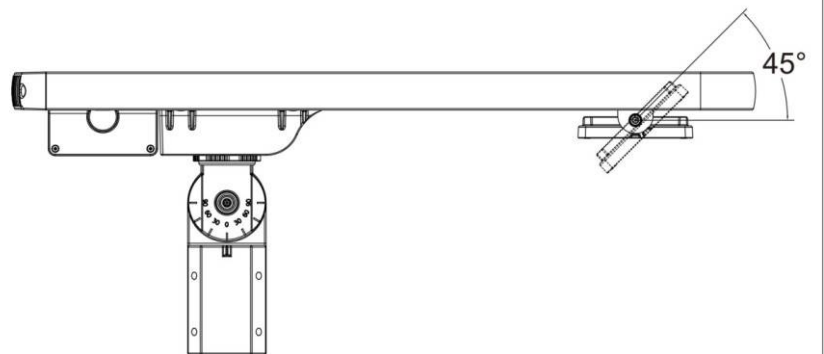
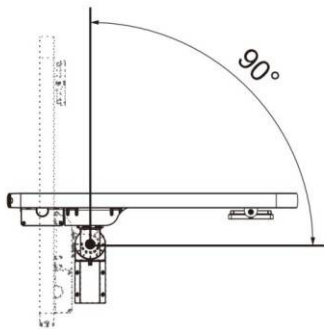
2. ✖



3. ✖



30W-60W



80W-100W

