
**EXTÉRIEURS / ÉCLAIRAGE PUBLIC À
ÉNERGIE SOLAIRE / STELLA HYBRID /
STELLA HYBRID**

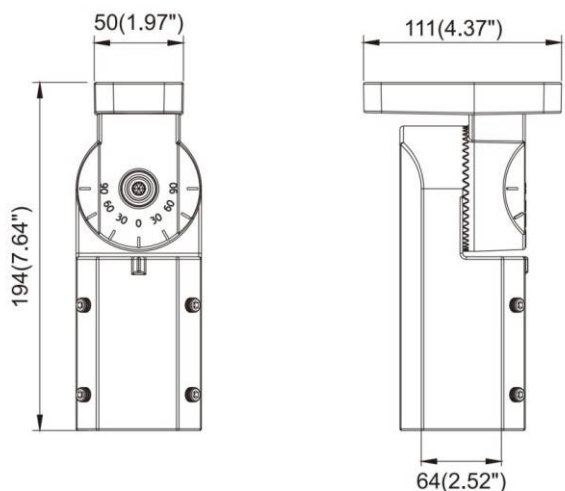
Code article 86.SO21.4410.03

LAVOV
L I G H T I N G

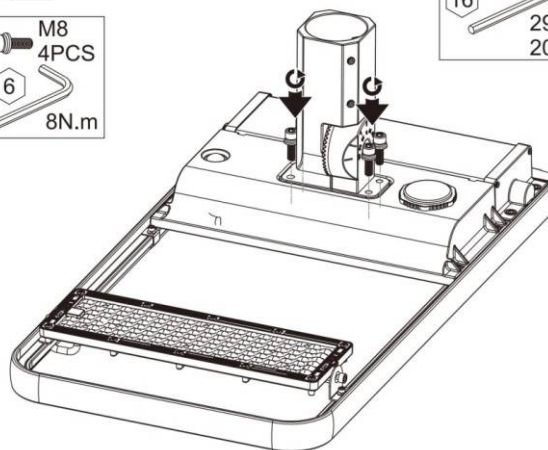


STELLA HYBRID

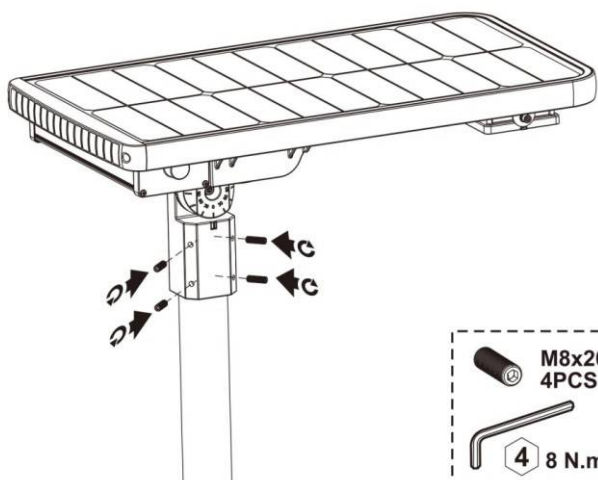
Code article 86.S021.4410.03



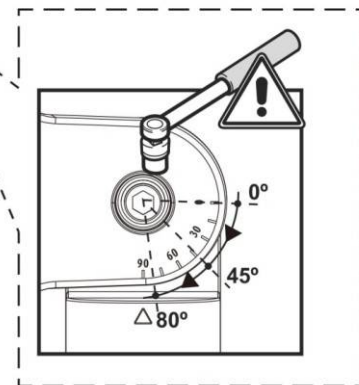
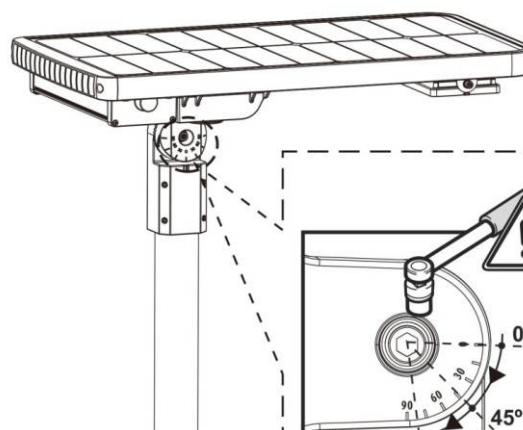
1. ✂



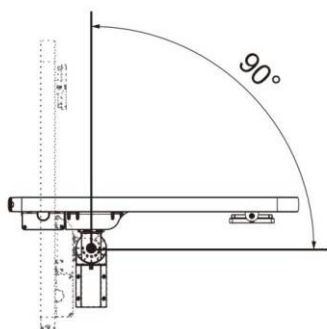
2. ✂



3. ✂



30W-60W



80W-100W

