
**/ ÉCLAIRAGE PUBLIC À ÉNERGIE
SOLAIRE / STELLA HYBRID / STELLA
HYBRID**

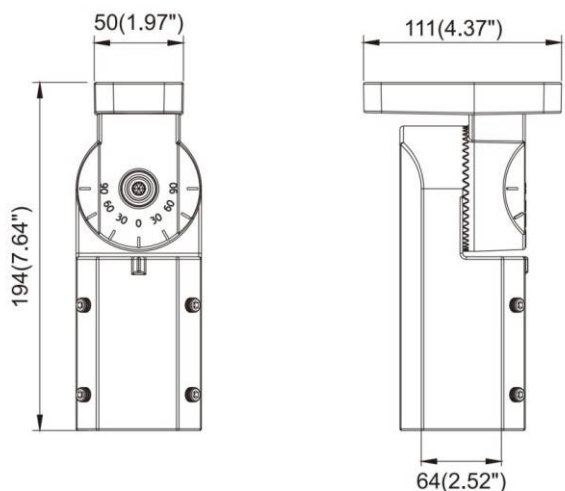
Code article 86.SO21.5410.03

LAVOV
L I G H T I N G

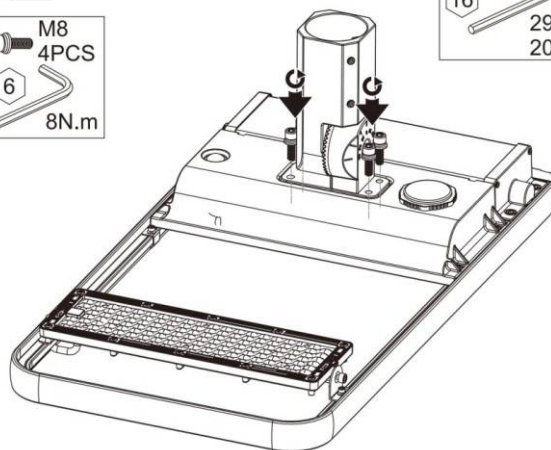


HYBRID

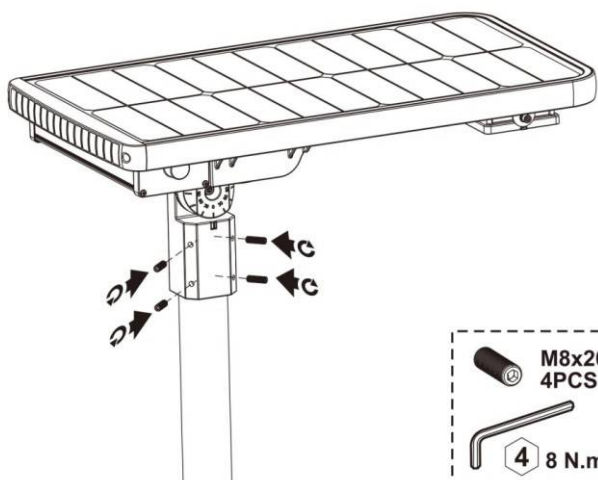
Code article 86.S021.5410.03



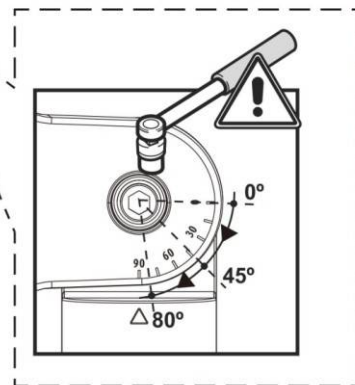
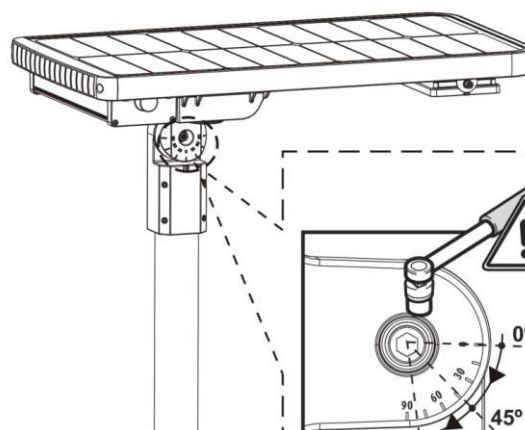
1. ✖



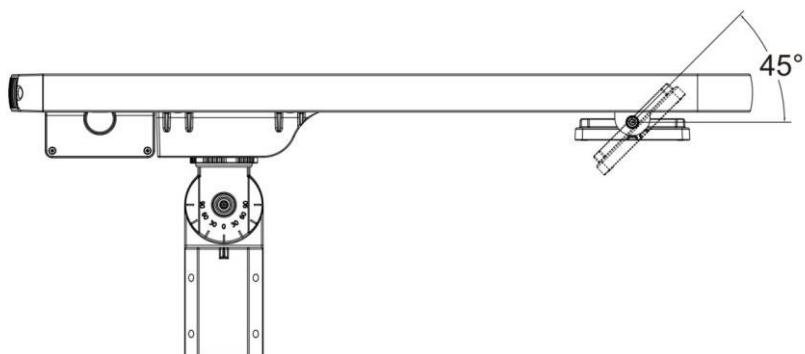
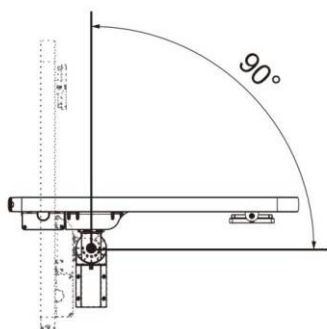
2. ✖



3. ✖



30W-60W



80W-100W

