



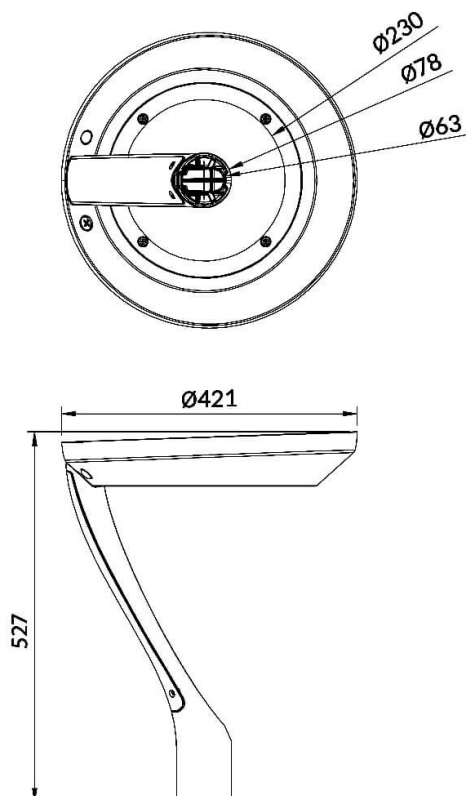
SOLARIS

Le lampadaire solaire Lavov de la gamme SOLARIS offre une puissance de 10 W et un faisceau de 156° x 156°. Son flux lumineux total est de 1700 lm et son efficacité lumineuse de 170 lm/W. Le corps du luminaire est en alliage d'aluminium et il est équipé d'une lentille en polycarbonate, d'une batterie LiFePO4 de 76,8 Wh et d'un panneau monocristallin de 39 W. Il intègre également un capteur de mouvement. Le temps de charge est de 5,4 heures. Son autonomie est la suivante : mode de fonctionnement par défaut (AUTOMATIQUE) : 1 jour ; mode pleine luminosité : 1 jour ; mode luminosité moyenne : 2 jours ; mode détection de mouvement : 3 à 5 jours. Indice de protection IP66. IRC 70. Température de couleur : 4000 K. Finition grise.

Dimensions

Product dimensions (mm) $\phi 421*77$ mm

Dessin technique



Code article	86.SO23.1420.02
Type de produit	Extérieurs
Catégorie	ÉCLAIRAGE PUBLIC À ÉNERGIE SOLAIRE
Famille	SOLARIS
Pictograms	<div style="display: flex; gap: 10px;"> <div style="border: 1px solid black; padding: 2px;">CRI 80</div> <div style="border: 1px solid black; padding: 2px;">IP 65</div> </div>

Produit	
Puissance système (W)	10
Flux lumineux utile (lm)	1700
Efficacité lumineuse (lm/W)	170
Angle de faisceau	156*156°
IP	66
Finition	gris
Driver intégré	oui
Source lumineuse	LED
Type de LED	tipo 2835 SMD
Température de couleur (K)	4000K
Uniformité chromatique (SDCM)	5SDCM
CRI	70