



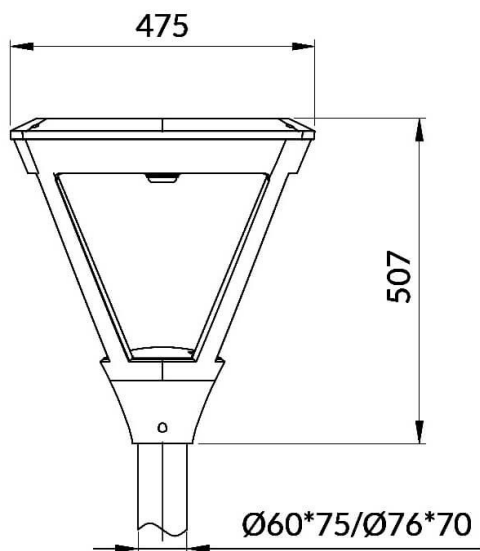
### COUNTRY SOLAR

Le lampadaire solaire Lavov de la gamme COUNTRY SOLAR offre une puissance de 12 W et une distribution lumineuse de type T1. Il présente un flux lumineux total de 1 800 lm et une efficacité lumineuse de 150 lm/W. Sa structure est composée d'un corps en aluminium moulé sous pression, de lentilles en polycarbonate, d'une batterie LiFePO4 de 154 Wh (12,8 V/12 Ah) et d'un panneau solaire monocristallin de 18 W. Un capteur de proximité est intégré pour la régulation. Le temps de charge est de 5,4 heures. Cycle de charge : 1 heure pour 100 %, 2 heures pour 50 %, 8 heures pour 20 %. Indice de protection IP66. IRC 70. Température de couleur : 3 000 K. Finition grise.

#### Dimensions

Product dimensions (mm) 475X475X520mm

#### Dessin technique



Code article	86.SO24.1310.02		
Type de produit	Extérieurs		
Catégorie	ÉCLAIRAGE PUBLIC À ÉNERGIE SOLAIRE		
Famille	COUNTRY SOLAR		
Pictograms	<table><tr><td>CRI 80</td><td>IP 65</td></tr></table>	CRI 80	IP 65
CRI 80	IP 65		

Produit	
Puissance système (W)	12
Flux lumineux utile (lm)	1800
Efficacité lumineuse (lm/W)	150
Angle de faisceau	T1
IP	66
Finition	gris
Driver intégré	oui
Source lumineuse	LED
Type de LED	3030, 56 piezas
Température de couleur (K)	3000K
Uniformité chromatique (SDCM)	5SDCM
CRI	70