



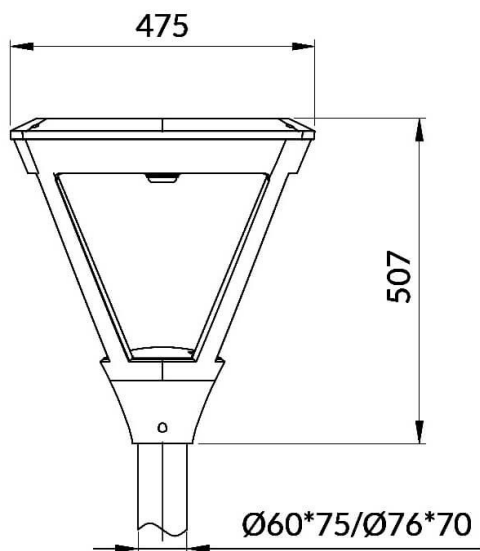
COUNTRY SOLAR

Le lampadaire solaire Lavov de la gamme COUNTRY SOLAR offre une puissance de 12 W et une distribution lumineuse de type T4. Son flux lumineux total est de 1 800 lm et son efficacité lumineuse de 150 lm/W. Fabriqué en aluminium moulé sous pression, il est équipé de lentilles en polycarbonate, d'une batterie LiFePO4 de 154 Wh (12,8 V/12 Ah) et d'un panneau solaire monocristallin de 18 W. Il est contrôlé par un capteur micro-ondes. Le temps de charge est de 5,4 heures. Répartition de la charge : 1 heure (2 jours) : 100 %, 50 % (2 heures) et 20 % (8 heures). Indice de protection IP66. IRC 70. Température de couleur : 3 000 K. Finition grise.

Dimensions

Product dimensions (mm) 475X475X520mm

Dessin technique



Code article	86.SO24.1340.02
Type de produit	Extérieur
Catégorie	ÉCLAIRAGE PUBLIC À ÉNERGIE SOLAIRE
Famille	COUNTRY SOLAR
Pictograms	<div style="display: flex; gap: 10px;"> <div style="border: 1px solid gray; padding: 2px;">CRI 80</div> <div style="border: 1px solid gray; padding: 2px;">IP 65</div> </div>

Produit	
Puissance système (W)	12
Flux lumineux utile (lm)	1800
Efficacité lumineuse (lm/W)	150
Angle de faisceau	T4
IP	66
Finition	gris
Driver intégré	oui
Source lumineuse	LED
Type de LED	3030, 56 piezas
Température de couleur (K)	3000K
Uniformité chromatique (SDCM)	5SDCM
CRI	70