



### S-BALL

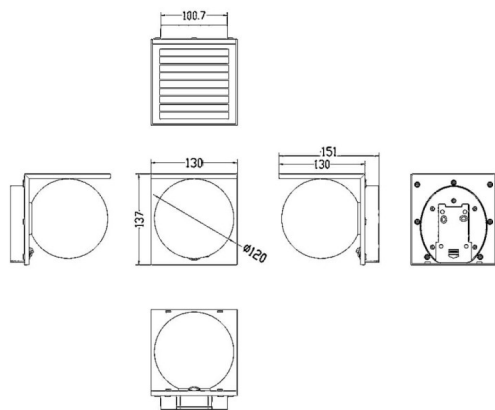
Applique murale solaire extérieure Lavov S-BALL, d'une puissance de 6,25 W et d'un angle de faisceau de 300°. Flux lumineux total de 1 000 lm et efficacité lumineuse de 160 lm/W. Fabriquée en ABS et PS. Panneau solaire : 4,86 V, 1,5 W, monocristallin. Batterie : lithium-ion 3,7 V 7,4 Wh. Temps de charge : 7 heures. Autonomie : 10 à 12 heures. LED : 160 lm/W. Détecteur de mouvement PIR 120°, portée maximale de 5 m. Disponible en noir et blanc.

<b>Code article</b>	<b>86.SO26.1300.02</b>
<b>Type de produit</b>	<b>Extérieurs</b>
<b>Catégorie</b>	<b>APPLICATIONS MURALES SOLAIRES</b>
<b>Famille</b>	<b>S-BALL</b>
<b>Pictograms</b>	CRI 70

#### Dimensions

<b>Product dimensions (mm)</b>	<b>137x130x151mm, ball diameter 120mm</b>
--------------------------------	---

#### Dessin technique



#### Produit

<b>Puissance système (W)</b>	<b>6.25</b>
<b>Flux lumineux utile (lm)</b>	<b>1000</b>
<b>Efficacité lumineuse (lm/W)</b>	<b>160</b>
<b>Angle de faisceau</b>	<b>300°</b>
<b>IP</b>	<b>54</b>
<b>Finition</b>	<b>noir et blanc</b>
<b>Température de couleur (K)</b>	<b>4000K</b>