



S-CONE

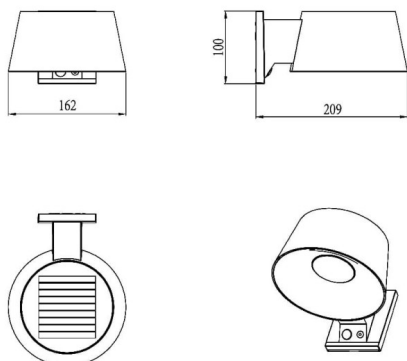
Applique solaire extérieure Lavov S-CONE de 6,25 W avec un angle de faisceau de 120°. Flux lumineux total de 1 000 lm et efficacité lumineuse de 160 lm/W. Fabriquée en ABS et PS.

Panneau solaire : 4,86 V, 1,0 W, monocristallin. Batterie : lithium-ion 3,7 V 7,4 Wh. Temps de charge : 10 heures. Autonomie : 10 à 12 heures. LED : 160 lm/W. Détecteur de mouvement PIR 120°, portée maximale de 5 m. Disponible en noir et blanc.

Dimensions

Product dimensions (mm) 162x209x100mm

Dessin technique



| | |
|-----------------|-------------------------------|
| Code article | 86.SO27.1300.02 |
| Type de produit | |
| Catégorie | APPLICATIONS MURALES SOLAIRES |
| Famille | S-CONE |
| Pictograms | CRI 70 |

| | |
|-----------------------------|---------------|
| Produit | |
| Puissance système (W) | 6.25 |
| Flux lumineux utile (lm) | 1000 |
| Efficacité lumineuse (lm/W) | 160 |
| Angle de faisceau | 120° |
| IP | 54 |
| Finition | noir et blanc |
| Température de couleur (K) | 4000K |