

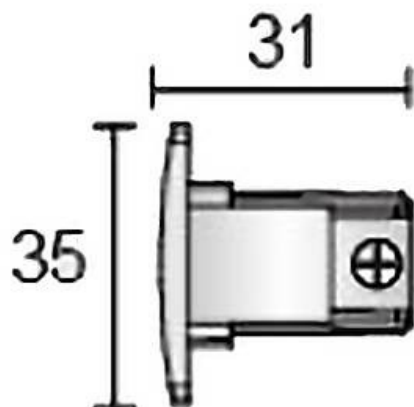


End Cap

Embout fini en blanc

Code article	86.T002.0432.01
Type de produit	Intérieurs
Catégorie	Projecteurs sur rail
Famille	3 Circuit track Accesories
Sous-famille	End Cap
Pictograms	

Dessin technique



Produit	
Finition	Blanc