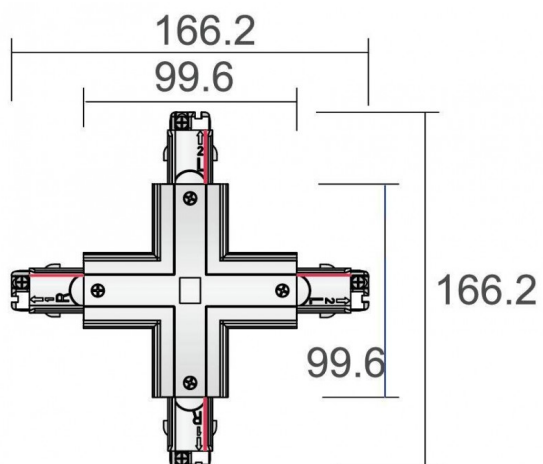


X-Connector

Connecteur en X, 3 circuits, homologué UL, finition argentée

Code article	86.T002.0437.03
Type de produit	Intérieurs
Catégorie	Projecteurs sur rail
Famille	3 Circuit track Accesories
Sous-famille	X-Connector
Pictograms	

Dessin technique



Produit	
Finition	Argent