

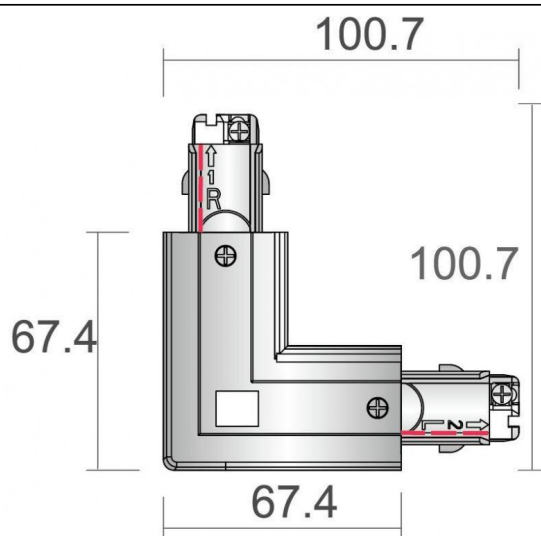


### L Connector Left

Connecteur en L gauche, finition argentée

<b>Code article</b>	<b>86.T002.435L.03</b>
<b>Type de produit</b>	<b>Intérieurs</b>
<b>Catégorie</b>	<b>Projecteurs sur rail</b>
<b>Famille</b>	<b>3 Circuit track Accesories</b>
<b>Sous-famille</b>	<b>L Connector Left</b>
<b>Pictograms</b>	

### Dessin technique



<b>Produit</b>	
<b>Finition</b>	<b>Argent</b>