

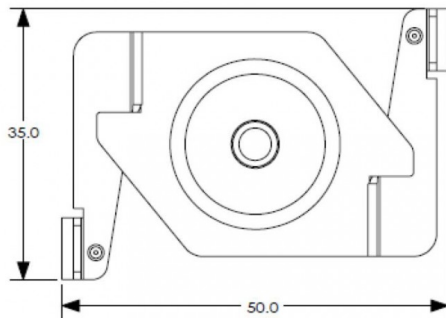
EZCLIK Ceiling Mount

Support de plafond EZCLIK finition anodisée



Code article	86.T002.H146.13
Type de produit	Intérieurs
Catégorie	Projecteurs sur rail
Famille	3 Circuit track Accesories
Sous-famille	EZCLIK Ceiling Mount
Pictograms	

Dessin technique



Produit	
Finition	anodisé