

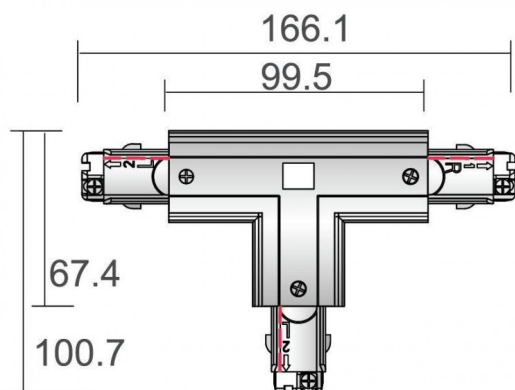


3-Circuit Reversing T Connector

Connecteur en T réversible à 3 circuits, finition blanche

Code article	86.T002.M36R.01
Type de produit	Intérieurs
Catégorie	Projecteurs sur rail
Famille	3 Circuit track Accesories
Sous-famille	3-Circuit Reversing T Connector
Pictograms	

Dessin technique



Produit

Finition

Blanc