

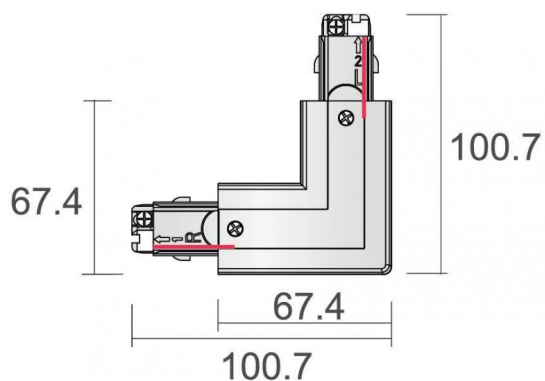


3-Circuit Reversing L Connector

Connecteur en L réversible à 3 circuits, finition noire

Code article	86.T002.M438.02
Type de produit	Intérieurs
Catégorie	Projecteurs sur rail
Famille	3 Circuit track Accesories
Sous-famille	3-Circuit Reversing L Connector
Pictograms	

Dessin technique



Produit	
Finition	Noir