

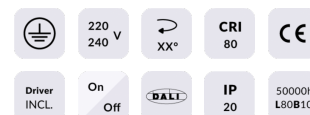


Disc

Le projecteur de piste Lavov Disc, d'une puissance de 30 W et d'un angle de faisceau de 24°, offre un flux lumineux total de 1 709 lm et une efficacité de 56,96 lm/W. Fabriqué en aluminium moulé sous pression avec une finition blanche, il est équipé d'un interrupteur marche/arrêt.

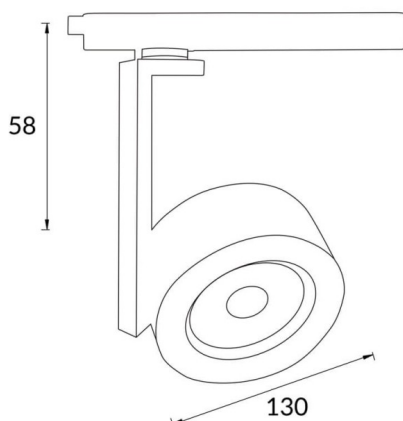
Code article	86.T006.1321.01
Type de produit	Intérieurs
Catégorie	Projecteurs sur rail
Famille	Disc & Square
Sous-famille	Disc

Pictograms



Produit	
Puissance système (W)	30
Flux lumineux utile (lm)	1709
Efficacité lumineuse (lm/W)	56.96
Angle de faisceau	24
Durée de vie	50000h L80B10
IP	20
Classe d'isolation	Classe I
Température de fonctionnement	-20 +35
Finition	Blanc
Marque de la LED	Philip
Driver intégré	oui
Équipement	ON-OFF
Source lumineuse	LED
Type de LED	COB
Température de couleur (K)	3000
Uniformité chromatique (SDCM)	SDCM3
CRI	80

Dessin technique



Distribution photométrique

