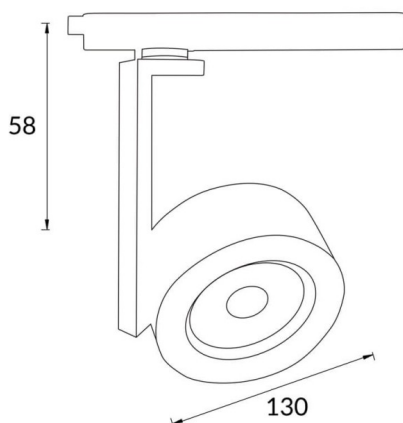




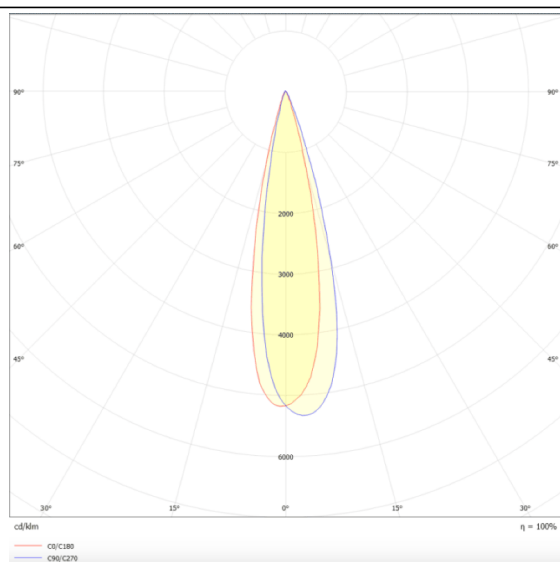
Disc

Le projecteur de rails Lavov Disc offre une puissance de 30 W et un angle de faisceau de 24°. Il présente un flux lumineux total de 1 709 lm et une efficacité de 56,96 lm/W. Fabriqué en aluminium moulé sous pression avec une finition noire, il est équipé d'un interrupteur marche/arrêt.

Dessin technique



Distribution photométrique



| | |
|------------------------|-----------------------------|
| Code article | 86.T006.1321.02 |
| Type de produit | Intérieurs |
| Catégorie | Projecteurs sur rail |
| Famille | Disc & Square |
| Sous-famille | Disc |
| Pictograms | |

| | |
|--------------------------------------|----------------------|
| Produit | |
| Puissance système (W) | 30 |
| Flux lumineux utile (lm) | 1709 |
| Efficacité lumineuse (lm/W) | 56.96 |
| Angle de faisceau | 24 |
| Durée de vie | 50000h L80B10 |
| IP | 20 |
| Classe d'isolation | Classe I |
| Température de fonctionnement | -20 +35 |
| Finition | Noir |
| Marque de la LED | Philip |
| Driver intégré | oui |
| Équipement | ON-OFF |
| Source lumineuse | LED |
| Type de LED | COB |
| Température de couleur (K) | 3000 |
| Uniformité chromatique (SDCM) | SDCM3 |
| CRI | 80 |