

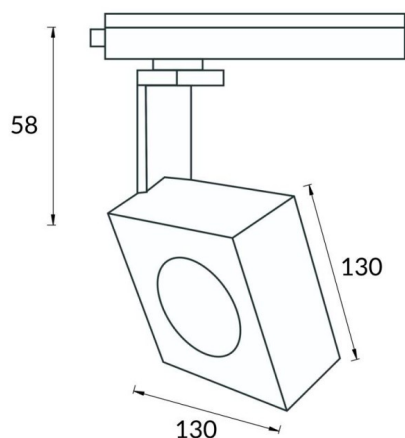


Square

Projecteur sur rail sur rail Lavov Square offre une puissance de 30 W et un angle de faisceau de 12°. Il présente un flux lumineux total de 1 944 lm et une efficacité de 64,8 lm/W. Fabriqué en aluminium moulé sous pression avec une finition noire, il est compatible avec le contrôleur DALI.

Code article	86.T007.1313.02
Type de produit	Intérieurs
Catégorie	Projecteurs sur rail
Famille	Disc & Square
Sous-famille	Square
Pictograms	

Dessin technique



Produit	
Puissance système (W)	30
Flux lumineux utile (lm)	1944
Efficacité lumineuse (lm/W)	64.8
Angle de faisceau	12
Durée de vie	50000h L80B10
IP	20
Classe d'isolation	Classe I
Température de fonctionnement	-20 +35
Finition	Noir
Marque de la LED	Philip
Driver intégré	oui
Équipement	DALI
Source lumineuse	LED
Type de LED	COB
Température de couleur (K)	3000
Uniformité chromatique (SDCM)	SDCM3
CRI	80