



Square

Le projecteur sur rail Lavov Square offre une puissance de 30 W et un angle de faisceau de 24°. Il présente un flux lumineux total de 1 709 lm et une efficacité de 56,96 lm/W. Fabriqué en aluminium moulé sous pression avec une finition noire, il est équipé d'un interrupteur marche/arrêt.

Code article	86.T007.1321.02
--------------	-----------------

Type de produit	Intérieurs
-----------------	------------

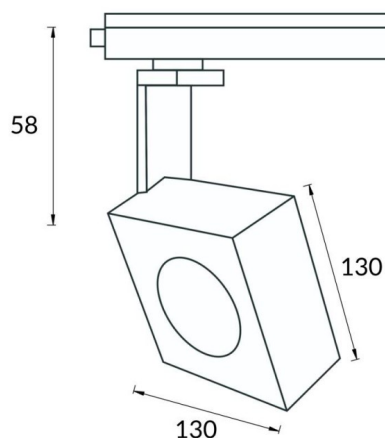
Catégorie	Projecteurs sur rail
-----------	----------------------

Famille	Disc & Square
---------	---------------

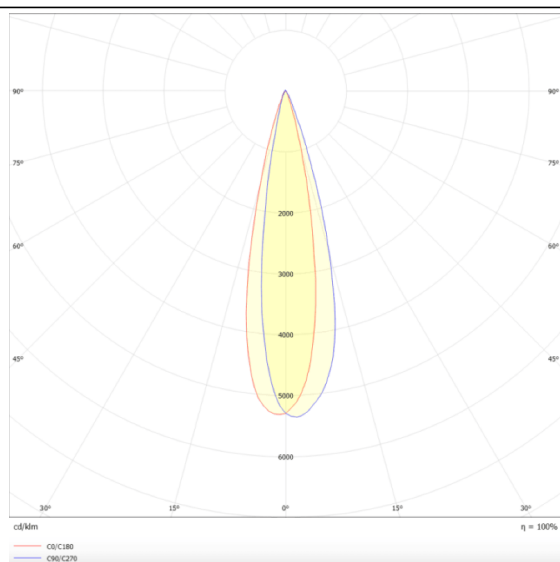
Sous-famille	Square
--------------	--------

Pictograms	
------------	--

Dessin technique



Distribution photométrique



Produit	
---------	--

Puissance système (W)	30
-----------------------	----

Flux lumineux utile (lm)	1709
--------------------------	------

Efficacité lumineuse (lm/W)	56.96
-----------------------------	-------

Angle de faisceau	24
-------------------	----

Durée de vie	50000h L80B10
--------------	---------------

IP	20
----	----

Classe d'isolation	Classe I
--------------------	----------

Température de fonctionnement	-20 +35
-------------------------------	---------

Finition	Noir
----------	------

Marque de la LED	Philip
------------------	--------

Driver intégré	oui
----------------	-----

Équipement	ON-OFF
------------	--------

Source lumineuse	LED
------------------	-----

Type de LED	COB
-------------	-----

Température de couleur (K)	3000
----------------------------	------

Uniformité chromatique (SDCM)	SDCM3
-------------------------------	-------

CRI	80
-----	----