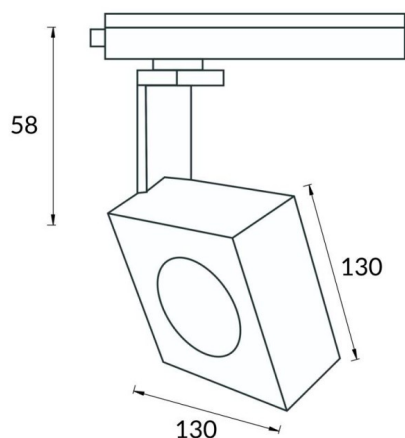




Square

Projecteur sur rail sur rail Lavov série Square offre une puissance de 30 W et un angle de faisceau de 40°. Il présente un flux lumineux total de 2 996 lm et une efficacité de 99,86 lm/W. Fabriqué en aluminium moulé sous pression avec une finition blanche, il est compatible avec le contrôleur DALI.

Dessin technique



Code article	86.T007.1333.01
Type de produit	Intérieurs
Catégorie	Projecteurs sur rail
Famille	Disc & Square
Sous-famille	Square
Pictograms	
Produit	
Puissance système (W)	30
Flux lumineux utile (lm)	2996
Efficacité lumineuse (lm/W)	99.86
Angle de faisceau	40
Durée de vie	50000h L80B10
IP	20
Classe d'isolation	Classe I
Température de fonctionnement	-20 +35
Finition	Blanc
Marque de la LED	Philip
Driver intégré	oui
Équipement	DALI
Source lumineuse	LED
Type de LED	COB
Température de couleur (K)	3000
Uniformité chromatique (SDCM)	SDCM3
CRI	80