



### Square

Le projecteur sur rail Lavov Square offre une puissance de 30 W et un angle de faisceau de 12°. Il présente un flux lumineux total de 1944 lm et une efficacité de 64,8 lm/W. Fabriqué en aluminium moulé sous pression avec une finition noire, il est équipé d'un interrupteur marche/arrêt.

**Code article** 86.T007.1411.02

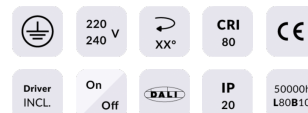
**Type de produit** Intérieurs

**Catégorie** Projecteurs sur rail

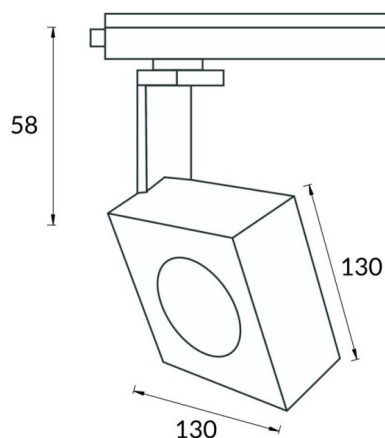
**Famille** Disc & Square

**Sous-famille** Square

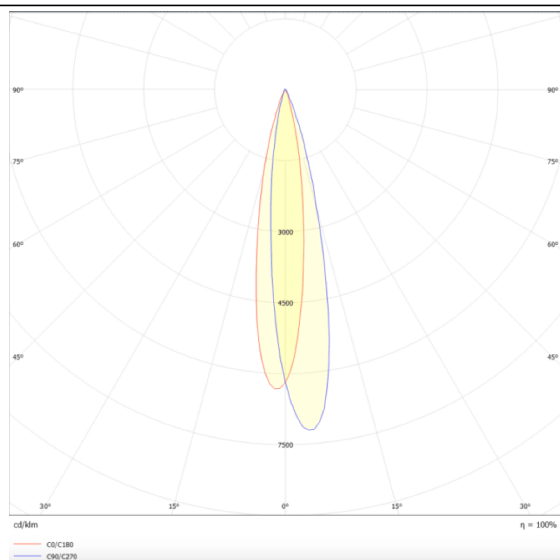
**Pictograms**



### Dessin technique



### Distribution photométrique



**Produit**

**Puissance système (W)** 30

**Flux lumineux utile (lm)** 1944

**Efficacité lumineuse (lm/W)** 64.8

**Angle de faisceau** 12

**Durée de vie** 50000h L80B10

**IP** 20

**Classe d'isolation** Classe I

**Température de fonctionnement** -20 +35

**Finition** Noir

**Marque de la LED** Philip

**Driver intégré** oui

**Équipement** ON-OFF

**Source lumineuse** LED

**Type de LED** COB

**Température de couleur (K)** 4000

**Uniformité chromatique (SDCM)** SDCM3

**CRI** 80