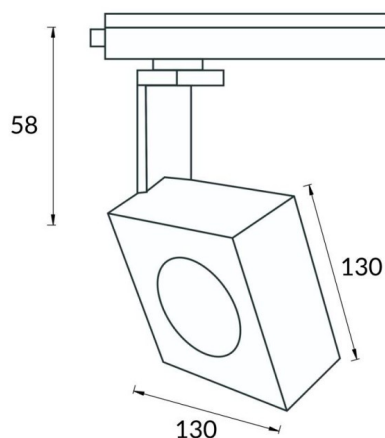




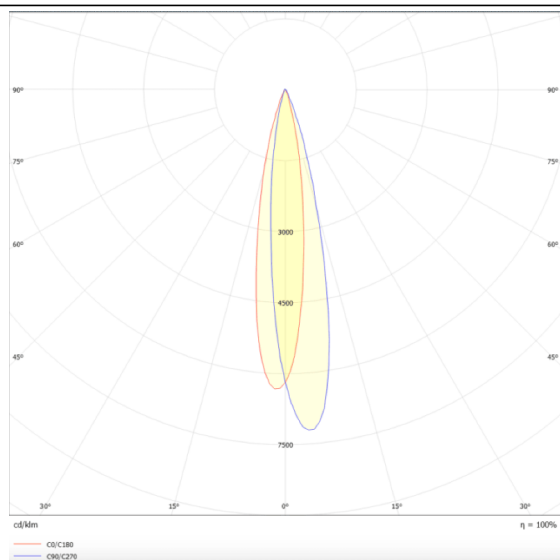
Square

Projecteur sur rail sur rail Lavov Square offre une puissance de 30 W et un angle de faisceau de 12°. Il présente un flux lumineux total de 1 944 lm et une efficacité de 64,8 lm/W. Fabriqué en aluminium moulé sous pression avec une finition blanche, il est compatible avec le contrôleur DALI.

Dessin technique

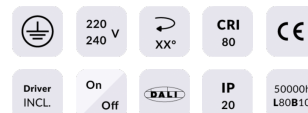


Distribution photométrique



Code article	86.T007.1413.01
Type de produit	Intérieurs
Catégorie	Projecteurs sur rail
Famille	Disc & Square
Sous-famille	Square

Pictograms



Produit	
Puissance système (W)	30
Flux lumineux utile (lm)	1944
Efficacité lumineuse (lm/W)	64.8
Angle de faisceau	12
Durée de vie	50000h L80B10
IP	20
Classe d'isolation	Classe I
Température de fonctionnement	-20 +35
Finition	Blanc
Marque de la LED	Philip
Driver intégré	oui
Équipement	DALI
Source lumineuse	LED
Type de LED	COB
Température de couleur (K)	4000
Uniformité chromatique (SDCM)	SDCM3
CRI	80