



### Square

Le projecteur sur rail Lavov Square offre une puissance de 30 W et un angle de faisceau de 24°. Il présente un flux lumineux total de 1 709 lm et une efficacité de 56,96 lm/W. Fabriqué en aluminium moulé sous pression avec une finition noire, il est équipé d'un interrupteur marche/arrêt.

<b>Code article</b>	<b>86.T007.1421.02</b>
---------------------	------------------------

<b>Type de produit</b>	<b>Intérieurs</b>
------------------------	-------------------

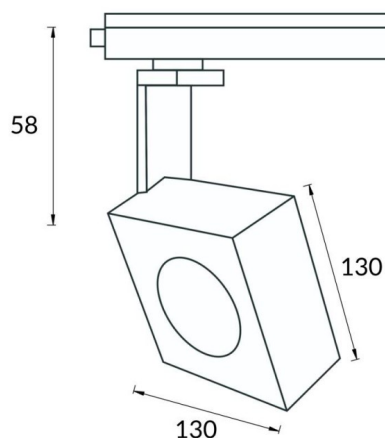
<b>Catégorie</b>	<b>Projecteurs sur rail</b>
------------------	-----------------------------

<b>Famille</b>	<b>Disc &amp; Square</b>
----------------	--------------------------

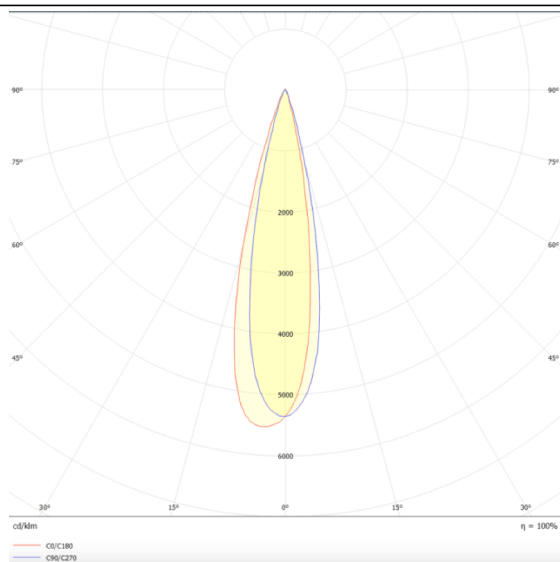
<b>Sous-famille</b>	<b>Square</b>
---------------------	---------------

<b>Pictograms</b>	
-------------------	--

### Dessin technique



### Distribution photométrique



<b>Produit</b>	
----------------	--

<b>Puissance système (W)</b>	<b>30</b>
------------------------------	-----------

<b>Flux lumineux utile (lm)</b>	<b>1709</b>
---------------------------------	-------------

<b>Efficacité lumineuse (lm/W)</b>	<b>56.96</b>
------------------------------------	--------------

<b>Angle de faisceau</b>	<b>24</b>
--------------------------	-----------

<b>Durée de vie</b>	<b>50000h L80B10</b>
---------------------	----------------------

<b>IP</b>	<b>20</b>
-----------	-----------

<b>Classe d'isolation</b>	<b>Classe I</b>
---------------------------	-----------------

<b>Température de fonctionnement</b>	<b>-20 +35</b>
--------------------------------------	----------------

<b>Finition</b>	<b>Noir</b>
-----------------	-------------

<b>Marque de la LED</b>	<b>Philip</b>
-------------------------	---------------

<b>Driver intégré</b>	<b>oui</b>
-----------------------	------------

<b>Équipement</b>	<b>ON-OFF</b>
-------------------	---------------

<b>Source lumineuse</b>	<b>LED</b>
-------------------------	------------

<b>Type de LED</b>	<b>COB</b>
--------------------	------------

<b>Température de couleur (K)</b>	<b>4000</b>
-----------------------------------	-------------

<b>Uniformité chromatique (SDCM)</b>	<b>SDCM3</b>
--------------------------------------	--------------

<b>CRI</b>	<b>80</b>
------------	-----------