

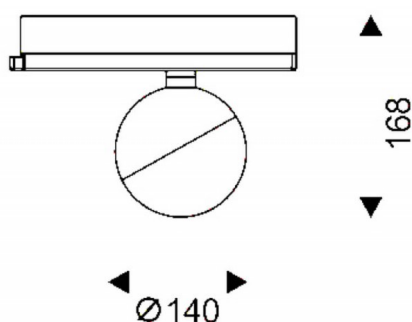


Luxball

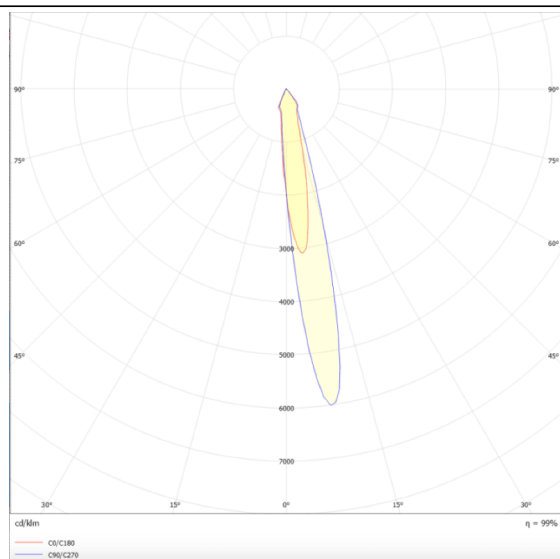
Projecteur sur rail Lavov Luxball de 30 W avec un angle de faisceau de 15°. Flux lumineux total de 1 870 lm et efficacité lumineuse de 62,3 lm/W. Boîtier en aluminium moulé sous pression, finition blanche. Compatible DALI.

Code article	86.T008.2313.01
Type de produit	Intérieurs
Catégorie	Projecteurs sur rail
Famille	Luxball
Sous-famille	Luxball
Pictograms	

Dessin technique



Distribution photométrique



Produit

Puissance système (W)	30
Flux lumineux utile (lm)	1870
Efficacité lumineuse (lm/W)	62.33
Angle de faisceau	15
Durée de vie	50000h L80B10
IP	20
Classe d'isolation	Classe I
Température de fonctionnement	-20 +35
Finition	Blanc
Marque de la LED	Philip
Driver intégré	oui
Équipement	DALI
Source lumineuse	LED
Type de LED	COB
Température de couleur (K)	3000
Uniformité chromatique (SDCM)	SDCM3
CRI	90