

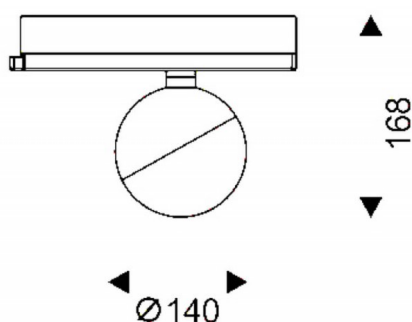


### Luxball

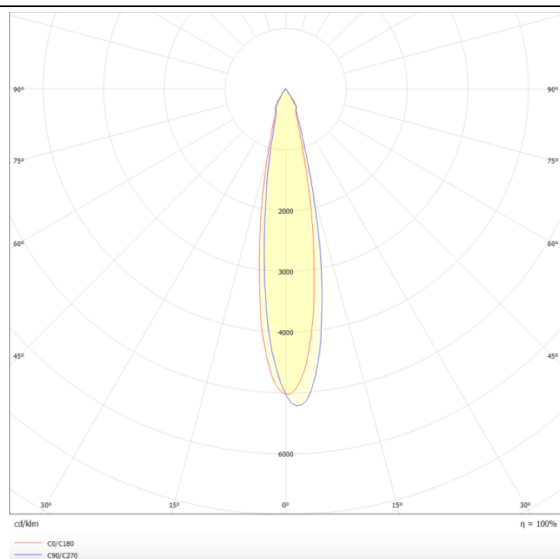
Projecteur sur rail Lavov Luxball de 30 W avec un angle de faisceau de 24°. Flux lumineux total de 1 870 lm et efficacité de 62,3 lm/W. Boîtier en aluminium moulé sous pression avec finition noire. Compatible DALI.

Code article	86.T008.2323.02
Type de produit	Intérieurs
Catégorie	Projecteurs sur rail
Famille	Luxball
Sous-famille	Luxball
Pictograms	

### Dessin technique



### Distribution photométrique



Produit	
Puissance système (W)	30
Flux lumineux utile (lm)	1870
Efficacité lumineuse (lm/W)	62.33
Angle de faisceau	24
Durée de vie	50000h L80B10
IP	20
Classe d'isolation	Classe I
Température de fonctionnement	-20 +35
Finition	Noir
Marque de la LED	Philip
Driver intégré	oui
Équipement	DALI
Source lumineuse	LED
Type de LED	COB
Température de couleur (K)	3000
Uniformité chromatique (SDCM)	SDCM3
CRI	90