

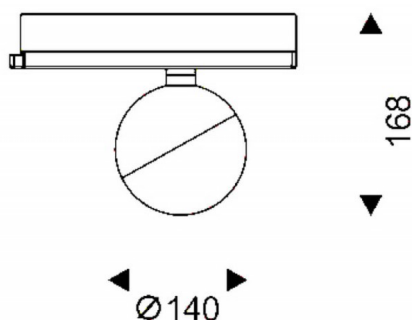


Luxball

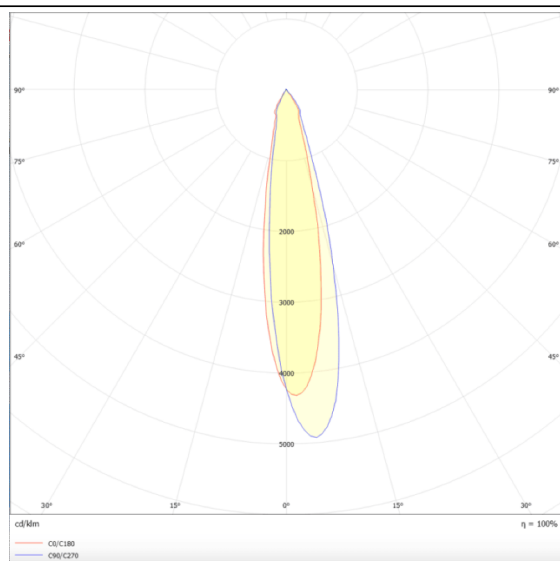
Le projecteur sur rail Lavov Luxball offre une puissance de 30 W et un angle de faisceau de 24°. Il possède un flux lumineux total de 1 870 lm et une efficacité de 62,3 lm/W. Fabriqué en aluminium moulé sous pression avec une finition blanche, il est compatible avec le contrôleur DALI.

Code article	86.T008.2423.01
Type de produit	Intérieurs
Catégorie	Projecteurs sur rail
Famille	Luxball
Sous-famille	Luxball
Pictograms	

Dessin technique



Distribution photométrique



Produit	
Puissance système (W)	30
Flux lumineux utile (lm)	1870
Efficacité lumineuse (lm/W)	62.33
Angle de faisceau	24
Durée de vie	50000h L80B10
IP	20
Classe d'isolation	Classe I
Température de fonctionnement	-20 +35
Finition	Blanc
Marque de la LED	Philip
Driver intégré	oui
Équipement	DALI
Source lumineuse	LED
Type de LED	COB
Température de couleur (K)	4000
Uniformité chromatique (SDCM)	SDCM3
CRI	90