



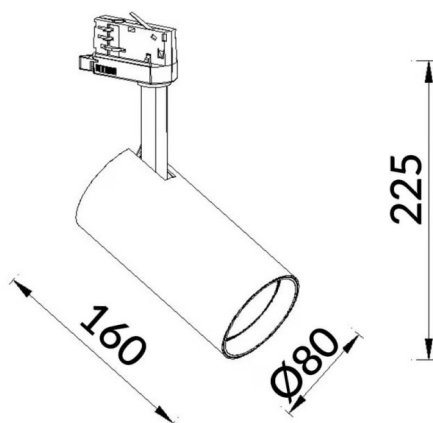
**Essential**

Projecteur sur rail Lavov Basic, d'une puissance de 30 W et d'un angle de faisceau de 15°, offre un flux lumineux réel de 3 000 lm et une efficacité lumineuse de 100 lm/W. Fabriqué en aluminium moulé sous pression, il présente une finition blanche. Il est équipé d'un interrupteur marche/arrêt et d'un driver non dimmable.

|                        |                                                                                                                                                                                                                                                                                                                                                                                                                                                                                                                                                                                                                                                              |
|------------------------|--------------------------------------------------------------------------------------------------------------------------------------------------------------------------------------------------------------------------------------------------------------------------------------------------------------------------------------------------------------------------------------------------------------------------------------------------------------------------------------------------------------------------------------------------------------------------------------------------------------------------------------------------------------|
| <b>Code article</b>    | <b>86.T009.1311.01</b>                                                                                                                                                                                                                                                                                                                                                                                                                                                                                                                                                                                                                                       |
| <b>Type de produit</b> | <b>Intérieurs</b>                                                                                                                                                                                                                                                                                                                                                                                                                                                                                                                                                                                                                                            |
| <b>Catégorie</b>       | <b>Projecteurs sur rail</b>                                                                                                                                                                                                                                                                                                                                                                                                                                                                                                                                                                                                                                  |
| <b>Famille</b>         | <b>Essential</b>                                                                                                                                                                                                                                                                                                                                                                                                                                                                                                                                                                                                                                             |
| <b>Pictograms</b>      | <div style="display: flex; flex-wrap: wrap; gap: 5px;"> <div style="border: 1px solid gray; padding: 2px; margin: 2px;">220<br/>240 V</div> <div style="border: 1px solid gray; padding: 2px; margin: 2px;">CRI<br/>80</div> <div style="border: 1px solid gray; padding: 2px; margin: 2px;">CE</div> <div style="border: 1px solid gray; padding: 2px; margin: 2px;">Driver<br/>INCL.</div> <div style="border: 1px solid gray; padding: 2px; margin: 2px;">On<br/>Off</div> <div style="border: 1px solid gray; padding: 2px; margin: 2px;">IP<br/>20</div> <div style="border: 1px solid gray; padding: 2px; margin: 2px;">50000h<br/>L80B10</div> </div> |

|                                      |                         |
|--------------------------------------|-------------------------|
| <b>Produit</b>                       |                         |
| <b>Puissance système (W)</b>         | <b>30</b>               |
| <b>Flux lumineux utile (lm)</b>      | <b>3000lm</b>           |
| <b>Efficacité lumineuse (lm/W)</b>   | <b>100</b>              |
| <b>Angle de faisceau</b>             | <b>15</b>               |
| <b>Finition</b>                      | <b>blanc</b>            |
| <b>Driver intégré</b>                | <b>oui</b>              |
| <b>Équipement</b>                    | <b>ON-OFF, No-dim</b>   |
| <b>Source lumineuse</b>              | <b>LED</b>              |
| <b>Type de LED</b>                   | <b>COB</b>              |
| <b>Durée de vie utile (h)</b>        | <b>50000hrs L80 B10</b> |
| <b>Température de couleur (K)</b>    | <b>3000</b>             |
| <b>Uniformité chromatique (SDCM)</b> | <b>SDCM3</b>            |
| <b>CRI</b>                           | <b>80</b>               |

**Dessin technique**



**Distribution photométrique**

