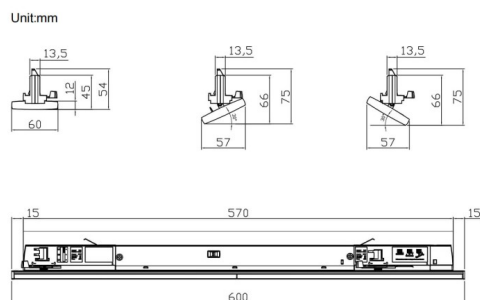




### Marketlight

Le projecteur sur rail Lavov Marketlight offre une puissance de 20 W et un angle de faisceau de 60°. Il présente un flux lumineux total de 3 200 lm et une efficacité lumineuse de 160 lm/W. Fabriqué avec un corps en acier laminé et des lentilles en PMMA, il mesure 600 mm de long et arbore une finition noire. Il est équipé d'un interrupteur marche/arrêt.

### Dessin technique



<b>Code article</b>	<b>86.T011.1421.02</b>
<b>Type de produit</b>	<b>Intérieurs</b>
<b>Catégorie</b>	<b>Projecteurs sur rail</b>
<b>Famille</b>	<b>Marketlight</b>
<b>Pictograms</b>	

<b>Produit</b>	
<b>Puissance système (W)</b>	<b>20</b>
<b>Flux lumineux utile (lm)</b>	<b>3200</b>
<b>Efficacité lumineuse (lm/W)</b>	<b>160</b>
<b>Angle de faisceau</b>	<b>60</b>
<b>Durée de vie</b>	<b>50000h L80B10</b>
<b>IP</b>	<b>20</b>
<b>Classe d'isolation</b>	<b>Classe I</b>
<b>Température de fonctionnement</b>	<b>-25 to 40</b>
<b>Finition</b>	<b>Noir</b>
<b>Marque de la LED</b>	<b>CTLS1-0620-40NR -04BK</b>
<b>Driver intégré</b>	<b>oui</b>
<b>Équipement</b>	<b>ON-OFF</b>
<b>Température de couleur (K)</b>	<b>4000</b>
<b>Uniformité chromatique (SDCM)</b>	<b>SDCM3</b>
<b>CRI</b>	<b>80</b>