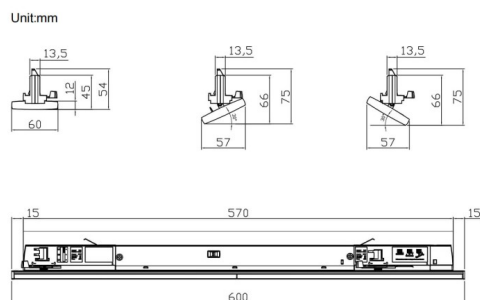




Marketlight

Le projecteur sur rail Lavov Marketlight offre une puissance de 20 W et un angle de faisceau de 90°. Il possède un flux lumineux total de 3 200 lm et une efficacité lumineuse de 160 lm/W. Fabriqué avec un corps en acier laminé et des lentilles en PMMA, il mesure 600 mm de long et présente une finition noire. Il est équipé d'un interrupteur marche/arrêt.

Dessin technique



Code article	86.T011.1431.02
Type de produit	Intérieurs
Catégorie	Projecteurs sur rail
Famille	Marketlight
Pictograms	

Produit	
Puissance système (W)	20
Flux lumineux utile (lm)	3200
Efficacité lumineuse (lm/W)	160
Angle de faisceau	90
Durée de vie	50000h L80B10
IP	20
Classe d'isolation	Classe I
Température de fonctionnement	-25 to 40
Finition	Noir
Marque de la LED	CTLS1-0620-40WD-04BK
Driver intégré	oui
Équipement	ON-OFF
Température de couleur (K)	4000
Uniformité chromatique (SDCM)	SDCM3
CRI	80