

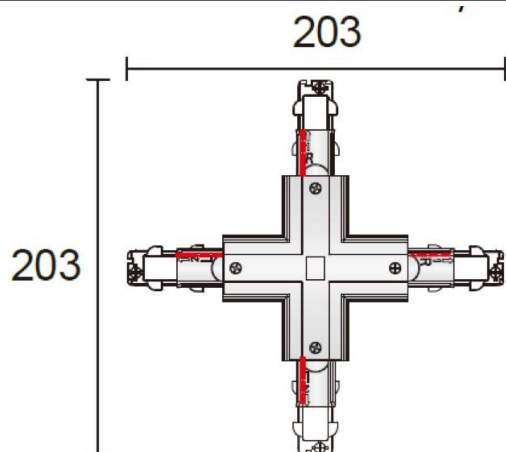
"+" Connector DALI

Connecteur DALI "+" à 3 circuits, finition noire



Code article	86.TD02.0637.02
Type de produit	Intérieurs
Catégorie	Projecteurs sur rail
Famille	3 circuit DALI track accesories
Sous-famille	"+" Connector DALI
Pictograms	

Dessin technique



Produit	
Finition	Noir