

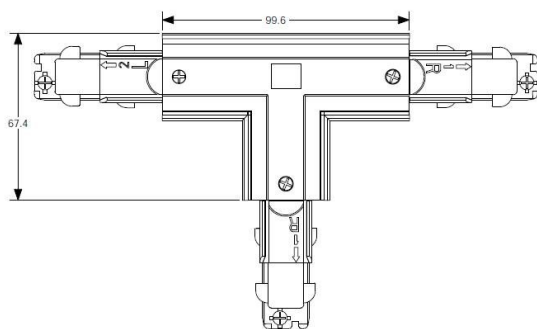
3-Circuit DALI T Connector

Connecteur DALI en T à 3 circuits, le connecteur gauche est de couleur blanche.



Code article	86.TD02.36L1.01
Type de produit	Intérieurs
Catégorie	Projecteurs sur rail
Famille	3 circuit DALI track accesories
Sous-famille	3-Circuit DALI T Connector
Pictograms	

Dessin technique



Produit	
Finition	Blanc