

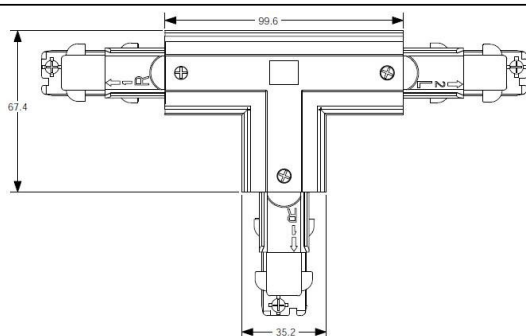
3-Circuit DALI T Connector

Connecteur DALI en T à 3 circuits, 2 de gauche, finition argentée



| | |
|------------------------|--|
| Code article | 86.TD02.36L2.03 |
| Type de produit | Intérieurs |
| Catégorie | Projecteurs sur rail |
| Famille | 3 circuit DALI track accesories |
| Sous-famille | 3-Circuit DALI T Connector |
| Pictograms | |

Dessin technique



| | |
|-----------------|---------------|
| Produit | |
| Finition | Argent |