

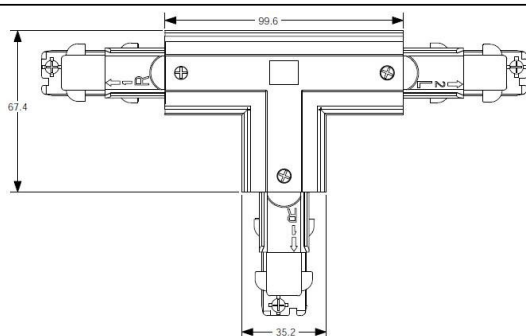
### 3-Circuit DALI T Connector

Connecteur DALI en T à 3 circuits, les 2 de droite sont de couleur blanche.



Code article	86.TD02.36R2.01
Type de produit	Intérieurs
Catégorie	Projecteurs sur rail
Famille	3 circuit DALI track accesories
Sous-famille	3-Circuit DALI T Connector
Pictograms	

### Dessin technique



### Produit

Finition

Blanc