

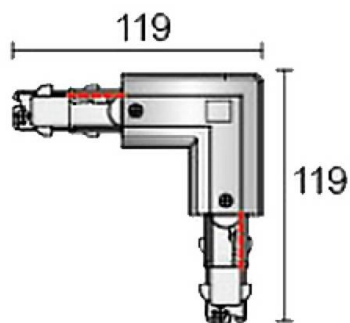
3-Circuit DALI L Connector

Connecteur DALI en L à 3 circuits, finition blanche.



Code article	86.TD02.635L.01
Type de produit	Intérieurs
Catégorie	Projecteurs sur rail
Famille	3 circuit DALI track accesories
Sous-famille	3-Circuit DALI L Connector
Pictograms	

Dessin technique



Produit	
Finition	Blanc