

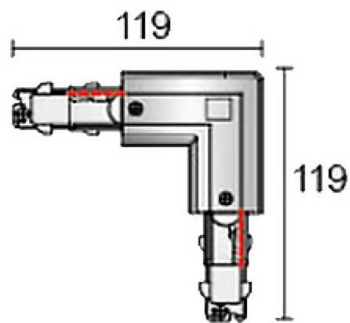
### 3-Circuit DALI L Connector

Connecteur DALI en L à 3 circuits, finition argentée.



<b>Code article</b>	<b>86.TD02.635R.03</b>
<b>Type de produit</b>	<b>Intérieurs</b>
<b>Catégorie</b>	<b>Projecteurs sur rail</b>
<b>Famille</b>	<b>3 circuit DALI track accesories</b>
<b>Sous-famille</b>	<b>3-Circuit DALI L Connector</b>
<b>Pictograms</b>	

### Dessin technique



<b>Produit</b>	
<b>Finition</b>	<b>Argent</b>