

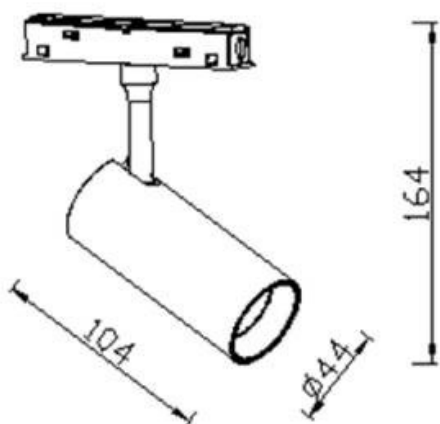


### Tube tracklight D45 H1

Projecteur sur rail Lavov Tube Tracklight D45 H100 d'une puissance de 10 W et d'un angle de faisceau de 15°. Flux lumineux de 1 000 lm et efficacité lumineuse de 100 lm/W. Boîtier en aluminium moulé sous pression, finition blanche. Interrupteur marche/arrêt, non dimmable.

<b>Code article</b>	<b>86.TL01.8311.01</b>
<b>Type de produit</b>	<b>Intérieurs</b>
<b>Catégorie</b>	<b>Projecteurs sur rail</b>
<b>Famille</b>	<b>Magnetic Track</b>
<b>Sous-famille</b>	<b>Tube tracklight D45 H1</b>
<b>Pictograms</b>	

### Dessin technique



<b>Produit</b>	
<b>Puissance système (W)</b>	<b>10</b>
<b>Flux lumineux utile (lm)</b>	<b>1000lm</b>
<b>Efficacité lumineuse (lm/W)</b>	<b>100</b>
<b>Angle de faisceau</b>	<b>15°</b>
<b>Finition</b>	<b>blanc</b>
<b>Marque de la LED</b>	<b>EPISTAR</b>
<b>Driver intégré</b>	<b>oui</b>
<b>Équipement</b>	<b>ON-OFF, No-dim</b>
<b>Source lumineuse</b>	<b>LED</b>
<b>Type de LED</b>	<b>SMD</b>
<b>Durée de vie utile (h)</b>	<b>50000hrs L80 B10</b>
<b>Température de couleur (K)</b>	<b>3000</b>
<b>Uniformité chromatique (SDCM)</b>	<b>SDCM3</b>
<b>CRI</b>	<b>90</b>