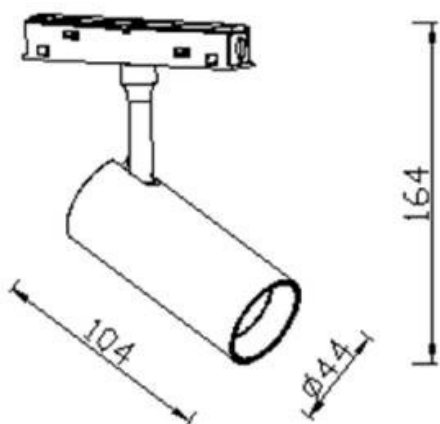




Tube tracklight D45 H1

Le projecteur sur rail Lavov Tube Tracklight D45 H100 offre une puissance de 10 W et un angle de faisceau de 15°. Son flux lumineux est de 1 000 lm et son efficacité lumineuse de 100 lm/W. Fabriqué en aluminium moulé sous pression avec une finition blanche, il est compatible DALI et permet un réglage de la luminosité de 0,1 à 100 %.

Dessin technique



Code article	86.TL01.8313.01
Type de produit	Intérieurs
Catégorie	Projecteurs sur rail
Famille	Magnetic Track
Sous-famille	Tube tracklight D45 H1
Pictograms	

Produit	
Puissance système (W)	10
Flux lumineux utile (lm)	1000lm
Efficacité lumineuse (lm/W)	100
Angle de faisceau	15°
Finition	blanc
Marque de la LED	EPISTAR
Driver intégré	oui
Équipement	DALI Brightness Dim 0.1~100%
Flicker Free	oui
Source lumineuse	LED
Type de LED	SMD
Durée de vie utile (h)	50000hrs L80 B10
Température de couleur (K)	3000
Uniformité chromatique (SDCM)	SDCM3
CRI	90