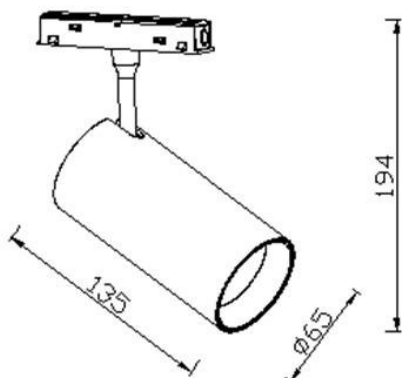




Tube tracklight D65 H135

Projecteur sur rail Lavov Tube Tracklight D65 H135 d'une puissance de 30 W et d'un angle de faisceau de 36°. Flux lumineux de 3 000 lm et efficacité lumineuse de 100 lm/W. Boîtier en aluminium moulé sous pression, finition blanche. Interrupteur marche/arrêt, non dimmable.

Dessin technique



Code article	86.TL01.B331.02
Type de produit	Intérieurs
Catégorie	Projecteurs sur rail
Famille	Magnetic Track
Sous-famille	Tube tracklight D65 H135
Pictograms	

Produit	
Puissance système (W)	30
Flux lumineux utile (lm)	3000lm
Efficacité lumineuse (lm/W)	100
Angle de faisceau	36°
Finition	noir
Marque de la LED	EPISTAR
Driver intégré	oui
Équipement	ON-OFF, No-dim
Source lumineuse	LED
Type de LED	SMD
Durée de vie utile (h)	50000hrs L80 B10
Température de couleur (K)	3000
Uniformité chromatique (SDCM)	SDCM3
CRI	90