



Linear accent tracklight adjustable

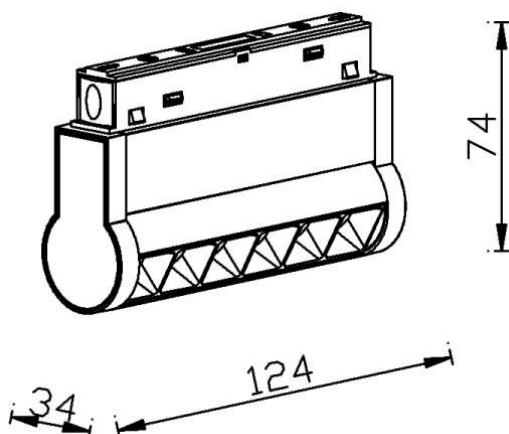
Projecteur sur rail linéaire Lavov, orientable, d'une puissance de 6 W et d'un angle de faisceau de 36°. Flux lumineux de 600 lm et efficacité lumineuse de 100 lm/W. Boîtier en aluminium moulé sous pression, finition blanche. Interrupteur marche/arrêt.

Code article	86.TL01.K331.01
Type de produit	Intérieurs
Catégorie	Projecteurs sur rail
Famille	Magnetic Track
Sous-famille	Linear accent tracklight adjustable

Pictograms



Dessin technique



Produit	
Puissance système (W)	6
Flux lumineux utile (lm)	600lm
Efficacité lumineuse (lm/W)	100
Angle de faisceau	36°
Finition	blanc
Marque de la LED	OSRAM
Driver intégré	oui
Équipement	ON-OFF
Source lumineuse	LED
Type de LED	SMD
Durée de vie utile (h)	50000hrs L80 B10
Température de couleur (K)	3000
Uniformité chromatique (SDCM)	SDCM3
CRI	90