

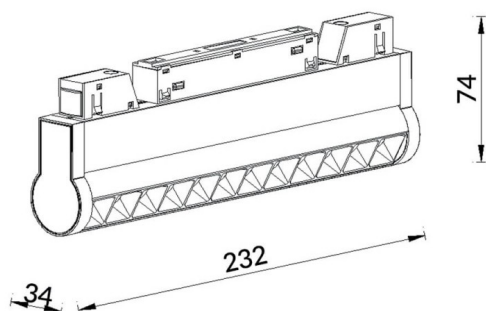


### Linear accent tracklight adjustable

Projecteur sur rail Lavov Linear Accent avec angle de faisceau réglable, puissance de 12 W et angle de faisceau de 36°. Il offre un flux lumineux de 1 200 lm et une efficacité lumineuse de 100 lm/W. Fabriqué en aluminium moulé sous pression avec une finition blanche. Réglage de la luminosité DALI : 0,1 à 100 %.

Code article	86.TL01.L333.01
Type de produit	Intérieurs
Catégorie	Projecteurs sur rail
Famille	Magnetic Track
Sous-famille	Linear accent tracklight adjustable
Pictograms	

### Dessin technique



Produit	
Puissance système (W)	12
Flux lumineux utile (lm)	1200lm
Efficacité lumineuse (lm/W)	100
Angle de faisceau	36°
Finition	blanc
Marque de la LED	OSRAM
Driver intégré	oui
Équipement	DALI Brightness Dim 0.1~100%
Flicker Free	oui
Source lumineuse	LED
Type de LED	SMD
Durée de vie utile (h)	50000hrs L80 B10
Température de couleur (K)	3000
Uniformité chromatique (SDCM)	SDCM3
CRI	90