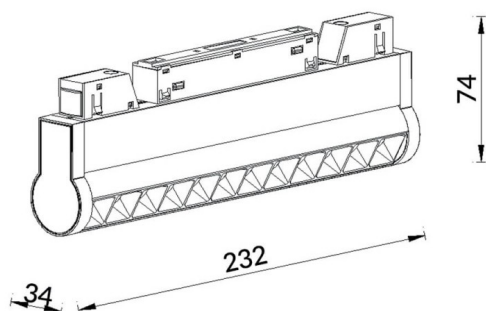




### Linear accent tracklight adjustable

Projecteur sur rail Lavov Linear Accent avec angle de faisceau réglable, puissance de 12 W et angle de faisceau de 36°. Il offre un flux lumineux de 1 200 lm et une efficacité lumineuse de 100 lm/W. Fabriqué en aluminium moulé sous pression avec une finition blanche. Réglage de la luminosité DALI : 0,1 à 100 %.

### Dessin technique



|                 |                                     |
|-----------------|-------------------------------------|
| Code article    | 86.TL01.L333.02                     |
| Type de produit | Intérieurs                          |
| Catégorie       | Projecteurs sur rail                |
| Famille         | Magnetic Track                      |
| Sous-famille    | Linear accent tracklight adjustable |
| Pictograms      |                                     |

|                               |                              |
|-------------------------------|------------------------------|
| Produit                       |                              |
| Puissance système (W)         | 12                           |
| Flux lumineux utile (lm)      | 1200lm                       |
| Efficacité lumineuse (lm/W)   | 100                          |
| Angle de faisceau             | 36°                          |
| Finition                      | noir                         |
| Marque de la LED              | OSRAM                        |
| Driver intégré                | oui                          |
| Équipement                    | DALI Brightness Dim 0.1~100% |
| Flicker Free                  | oui                          |
| Source lumineuse              | LED                          |
| Type de LED                   | SMD                          |
| Durée de vie utile (h)        | 50000hrs L80 B10             |
| Température de couleur (K)    | 3000                         |
| Uniformité chromatique (SDCM) | SDCM3                        |
| CRI                           | 90                           |